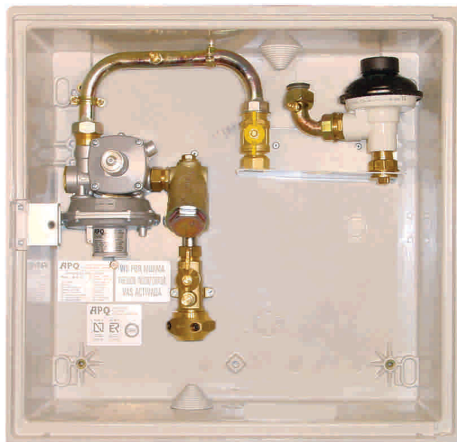


ARMARIO DE REGULACIÓN A - 6 UNIFAMILIAR

Producto con certificado  AENOR, según UNE 60.404



Armario de regulación para gas natural de MPB a MPA o BP, con caudal nominal de 6 Nm³/h, destinado al suministro para una sola vivienda unifamiliar, con alojamiento para un contador G-4 de membrana, según UNE 60.510.



CARACTERÍSTICAS TÉCNICAS:

| | | |
|----------------------|---|----------------------|
| Presión de entrada: | 0,4 - 4 bar | 0,4 - 4 bar |
| Presión de salida: | 22 mbar | 100 mbar |
| Caudal nominal: | 6 Nm ³ /h | 6 Nm ³ /h |
| VIS máx.: | 70 mbar | 250 mbar |
| VIS mín.: | 10-15 mbar | sin mínima |
| VAS: | 45 mbar | 200 mbar |
| Modelo regulador: | APQ CIVIC 25 (incorpora VIS max. y VAS). | |
| Modelo VIS mín.: | Válvula seguridad mínima rearme automático. | |
| Conexión de entrada: | Válvula de entrada tipo monobloc que admite: - Polietileno DN 20 y Cobre 16/18 con casquillo incorporado - Polietileno DN 32 o Acero 1" o Cobre 26/28 con casquillos opcionales | |
| Conexión de salida: | Racor dos piezas T.L. 1" o Tubo de cobre 20/22 (ver tabla) | |
| Caja exterior: | Poliéster reforzado con fibra de vidrio autoextinguible. | |
| Tapa caja: | Con mirilla. | |
| Dimensiones: | 516 x 536 x 228 mm | |

Nota: El armario no incluye el contador de gas G-4


Producto marca  0533001781

ARMARIO DE REGULACIÓN A - 6 UNIFAMILIAR

| Código | Artículo | Peso |
|--------------|---|-------|
| CE.8.10.0008 | Armario regulación A-6 Unifamiliar. PE 32 - T.L.1" Ps: 22 mbar | 12 kg |
| CE.8.10.0011 | Armario regulación A-6 Unifamiliar. PE 20 - T.L.1" Ps: 22 mbar | 12 kg |
| CE.8.10.0014 | Armario regulación A-6 Unifamiliar. PE 20 - T.L.1" Ps: 100 mbar | 12 kg |
| CE.8.10.0015 | Armario regulación A-6 Unifamiliar. PE 32 - T.L.1" Ps: 100 mbar | 12 kg |
| CE.8.10.0016 | Armario regulación A-6 Unifamiliar. PE 20 - Cu 20/22 Ps: 100 mbar | 12 kg |
| CE.8.10.0017 | Armario regulación A-6 Unifamiliar. PE 32 - Cu 20/22 Ps: 100 mbar | 12 kg |
| ZM.1.00.1281 | Casquillo Latón (Cobre 16/18) para llave de entrada PE 20 | 65 g |
| ZM.1.00.0399 | Casquillo Acero 1" para llave entrada PE 32 | 135 g |
| ZM.1.00.0763 | Casquillo Latón (Cobre 26/28) para llave entrada PE 32 | 130 g |
| ZM.1.00.0142 | Cartucho filtro Ø 32 x 50 mm | 19 g |



ZM.1.00.1281



ZM.1.00.0399



ZM.1.00.0763

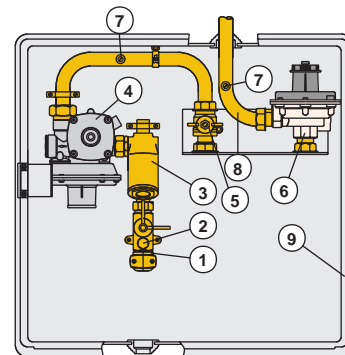


ZM.1.00.0142

| Código | P. ent. (bar) | P. sal. (mbar) | Caudal (Nm ³ /h) | VIS máx. (mbar) | VIS mín. (mbar) | VAS (mbar) | Conex. ent. | Conex. sal. |
|--------------|---------------|----------------|-----------------------------|-----------------|-----------------|------------|-------------|-------------|
| CE.8.10.0008 | 0,4-4 | 22 | 6 | 70 | 10-15 | 45 | PE 32 (b) | T.L.1" (a) |
| CE.8.10.0011 | 0,4-4 | 22 | 6 | 70 | 10-15 | 45 | PE 20 (b) | T.L.1" (a) |
| CE.8.10.0014 | 0,4-4 | 100 | 6 | 250 | NO | 200 | PE 20 (b) | T.L.1" (a) |
| CE.8.10.0015 | 0,4-4 | 100 | 6 | 250 | NO | 200 | PE 32 (b) | T.L.1" (a) |
| CE.8.10.0016 | 0,4-4 | 100 | 6 | 250 | NO | 200 | PE 20 (b) | Cu 20/22 |
| CE.8.10.0017 | 0,4-4 | 100 | 6 | 250 | NO | 200 | PE 32 (b) | Cu 20/22 |

(a) Racor dos piezas Tuerca Loca 1"

(b) Válvula esfera monobloc con conexión de entrada para polietileno

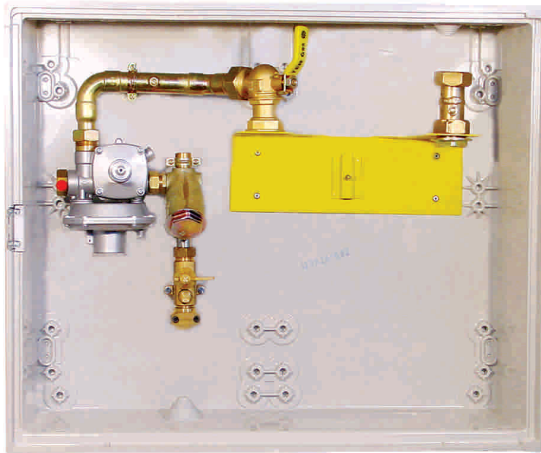


- 1 Llave de entrada tipo monobloc de obturador esférico con enlace para tubo PE, Cu o Acero.
- 2 Toma de presión a MPB, sistema Peterson, conexión 1/4".
- 3 Filtro.
- 4 Regulador con VAS activada y VIS por máxima presión.
- 5 Llave de contador de obturador esférico 7/8".
- 6 VIS por mínima presión.
- 7 Toma de presión tipo oliva.
- 8 Conexión de salida. Racor 2 piezas T.L.1" o tubo de cobre 20/22 (según modelo).
- 9 Caja envolvente 516 x 536 x 228 mm

ARMARIO DE REGULACIÓN A - 10 UNIFAMILIAR

Producto con certificado  AENOR, según UNE 60.404


Armario de regulación para gas natural de MPB a MPA o BP, con caudal nominal de 10 Nm³/h, destinado al suministro colectivo o comercial, con alojamiento para un contador G-6 de membrana, según UNE 60.510.



CARACTERÍSTICAS TÉCNICAS:

| | | |
|----------------------|---|-----------------------|
| Presión de entrada: | 0,4 - 4 bar | 0,4 - 4 bar |
| Presión de salida: | 22 mbar | 100 mbar |
| Caudal nominal: | 10 Nm ³ /h | 10 Nm ³ /h |
| VIS máx.: | 70 mbar | 250 mbar |
| VIS mín.: | 10 - 15 mbar | sin mínima |
| VAS: | 45 mbar | 200 mbar |
| Modelo regulador: | APQ CIVIC 25 (incorpora VIS máx., VIS mín. y VAS, según modelo). | |
| Conexión de entrada: | Válvula de entrada tipo monobloc que admite: - Polietileno DN 20 y Cobre 16/18 con casquillo incorporado - Polietileno DN 32 o Acero 1" o Cobre 26/28 con casquillos opcionales. | |
| Conexión de salida: | Racor 2 piezas 1.1/4" o Tubo de cobre 20/22 (ver tabla) | |
| Caja exterior: | Poliéster reforzado con fibra de vidrio autoextinguible. | |
| Tapa caja: | Con mirilla. | |
| Dimensiones : | 578 x 698 x 240 mm | |

Nota: El armario no incluye los contadores de gas G-6

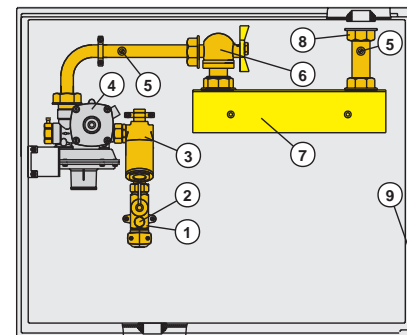
Producto marca  AENOR
Producto Certificado
05.300.00178



LEHENGOMAK, S. A.

ARMARIO DE REGULACIÓN A - 10 UNIFAMILIAR

| Código | Artículo | Peso |
|--------------|--|-------|
| CE.8.15.0000 | Armario regulación A-10 Unifamiliar PE 20 - T.L.1.1/4". Ps: 22 mbar | 13 kg |
| CE.8.15.0001 | Armario regulación A-10 Unifamiliar PE 20 - T.L.1.1/4". Ps: 100 mbar | 13 kg |
| CE.8.15.0002 | Armario regulación A-10 Unifamiliar PE 20 - Cu 20/22 Ps: 100 mbar | 13 kg |
| CE.8.15.0003 | Armario regulación A-10 Unifamiliar PE 32 - T.L.1.1/4". Ps: 100 mbar | 13 kg |
| CE.8.15.0004 | Armario regulación A-10 Unifamiliar PE 32 - Cu 20/22 Ps: 100 mbar | 13 kg |
| CE.8.15.0010 | Armario regulación A-10 Unifamiliar PE 32 - T.L.1.1/4". Ps: 22 mbar | 13 kg |
| ZM.1.00.1281 | Casquillo Latón (Cobre 16/18) para llave entrada PE 20 | 65 g |
| ZM.1.00.0399 | Casquillo Acero 1" para llave entrada PE 32 | 135 g |
| ZM.1.00.0763 | Casquillo Latón (Cobre 26/28) para llave entrada PE 32 | 130 g |
| ZM.1.00.0142 | Cartucho filtro Ø 32 x 50 mm | 19 g |



ZM.1.00.1281



ZM.1.00.0399



ZM.1.00.0763



ZM.1.00.0142

| Código | P. ent. (bar) | P. sal. (mbar) | Caudal (Nm³/h) | VIS máx. (mbar) | VIS mín. (mbar) | VAS (mbar) | Conex. ent. | Conex. sal. |
|--------------|---------------|----------------|----------------|-----------------|-----------------|------------|-------------|----------------|
| CE.8.15.0000 | 0,4-4 | 22 | 10 | 70 | 10-15 | 45 | PE 20 (a) | T.L.1.1/4" (b) |
| CE.8.15.0010 | 0,4-4 | 22 | 10 | 70 | 10-15 | 45 | PE 32 (a) | T.L.1.1/4" (b) |
| CE.8.15.0001 | 0,4-4 | 100 | 10 | 250 | NO | 200 | PE 20 (a) | T.L.1.1/4" (b) |
| CE.8.15.0002 | 0,4-4 | 100 | 10 | 250 | NO | 200 | PE 20 (a) | Cu 20/22 |
| CE.8.15.0003 | 0,4-4 | 100 | 10 | 250 | NO | 200 | PE 32 (a) | T.L.1.1/4" (b) |
| CE.8.15.0004 | 0,4-4 | 100 | 10 | 250 | NO | 200 | PE 32 (a) | Cu 20/22 |

(a) Válvula esfera monobloc con conexión de entrada para polietileno

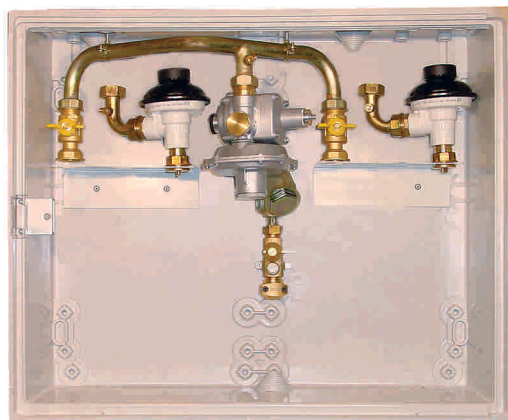
(b) Racor dos piezas Tuerca Loca 1.1/4"

- 1 Llave de entrada tipo monobloc de obturador esférico con enlace para tubo PE, Cu o Acero.
- 2 Toma de presión a MPB, sistema Peterson, conexión 1/4".
- 3 Filtro.
- 4 Regulador con VAS, VIS por máxima y VIS por mínima cancelada o activada, según modelo.
- 5 Toma de presión tipo oliva.
- 6 Llave de contador de obturador esférico 1.1/4"
- 7 Soporte contador G-6.
- 8 Conexión de salida. Racor 2 piezas de 1.1/4" o tubo de cobre 20/22 (según modelo)
- 9 Caja envolvente 578 x 698 x 240 mm

ARMARIO DE REGULACIÓN A - 10 BIFAMILIAR

Producto con certificado  AENOR, según UNE 60.404

Armario de regulación para gas natural de MPB a MPA o BP, con caudal nominal de 2x6 Nm³/h, destinado al suministro para dos viviendas unifamiliares, con alojamiento para dos contadores G-4 de membrana, según UNE 60.510.



CARACTERÍSTICAS TÉCNICAS:

| | | |
|----------------------|---|------------------------|
| Presión de entrada: | 0,4 - 4 bar | 0,4 - 4 bar |
| Presión de salida: | 22 mbar | 100 mbar |
| Caudal nominal: | 2x6 Nm ³ /h | 2x6 Nm ³ /h |
| VIS máx.: | 70 mbar | 250 mbar |
| VIS mín.: | 10 - 15 mbar | sin mínima |
| VAS: | 45 mbar | 200 mbar |
| Modelo regulador: | APQ CIVIC 25 (incorpora VIS máx. y VAS). | |
| Modelo VIS mín.: | Válvula seguridad mínima rearme automático. | |
| Conexión de entrada: | Válvula de entrada tipo monobloc que admite: - Polietileno DN 20 y Cobre 16/18 con casquillo incorporado - Polietileno DN 32 o Acero 1" o Cobre 26/28 con casquillos opcionales. | |
| Conexión de salida: | Racor dos piezas T.L.1" o Tubo de cobre 20/22 (ver tabla) | |
| Caja exterior: | Poliéster reforzado con fibra de vidrio autoextinguible. | |
| Tapa caja: | Con dos mirillas. | |
| Dimensiones: | 578 x 698 x 240 mm | |

Nota: El armario no incluye los contadores de gas G-4

Producto marca



LEHENGOMAK, S. A.

ARMARIO DE REGULACIÓN A - 10 BIFAMILIAR

| Código | Artículo | Peso |
|--------------|--|---------|
| CE.8.10.0048 | Armario regulación A-10 Bifamiliar PE 32 - T.L.1" Ps: 22 mbar | 14,5 kg |
| CE.8.10.0051 | Armario regulación A-10 Bifamiliar PE 20 - T.L.1" Ps: 22 mbar | 14,5 kg |
| CE.8.10.0052 | Armario regulación A-10 Bifamiliar PE 20 - T.L.1" Ps: 100 mbar | 14,5 kg |
| CE.8.10.0053 | Armario regulación A-10 Bifamiliar PE 20 - Cu 20/22 Ps: 100 mbar | 14,5 kg |
| CE.8.10.0054 | Armario regulación A-10 Bifamiliar PE 32 - T.L.1" Ps: 100 mbar | 14,5 kg |
| CE.8.10.0055 | Armario regulación A-10 Bifamiliar PE 32 - Cu 20/22 Ps: 100 mbar | 14,5 kg |
| ZM.1.00.1281 | Casquillo Latón (Cobre16/18) para llave entrada PE 20 | 65 g |
| ZM.1.00.0399 | Casquillo Acero 1" para llave entrada PE 32 | 135 g |
| ZM.1.00.0763 | Casquillo Latón (Cobre 26/28) para llave entrada PE 32 | 130 g |
| ZM.1.00.0142 | Cartucho filtro Ø 32 x 50 mm | 19 g |



ZM.1.00.1281



ZM.1.00.0399



ZM.1.00.0763

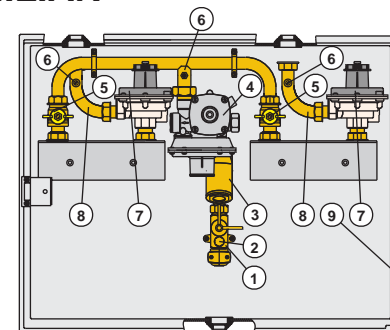


ZM.1.00.0142

| Código | P. ent. (bar) | P. sal. (mbar) | Caudal (Nm³/h) | VIS máx. (mbar) | VIS mín. (mbar) | VAS (mbar) | Conex. ent. | Conex. sal. |
|--------------|---------------|----------------|----------------|-----------------|-----------------|------------|-------------|-------------|
| CE.8.10.0048 | 0,4-4 | 22 | 6 | 70 | 10-15 | 45 | PE 32 (b) | T.L.1" (a) |
| CE.8.10.0051 | 0,4-4 | 22 | 6 | 70 | 10-15 | 45 | PE 20 (b) | T.L.1" (a) |
| CE.8.10.0052 | 0,4-4 | 100 | 6 | 250 | NO | 200 | PE 20 (b) | T.L.1" (a) |
| CE.8.10.0053 | 0,4-4 | 100 | 6 | 250 | NO | 200 | PE 20 (b) | Cu 20/22 |
| CE.8.10.0054 | 0,4-4 | 100 | 6 | 250 | NO | 200 | PE 32 (b) | T.L.1" (a) |
| CE.8.10.0055 | 0,4-4 | 100 | 6 | 250 | NO | 200 | PE 32 (b) | Cu 20/22 |

(a) Racor dos piezas Tuerca Loca 1"

(b) Válvula esfera monobloc con conexión de entrada para polietileno



- 1 Llave de entrada tipo monobloc de obturador esférico con enlace para tubo PE, Cu o Acero.
- 2 Toma de presión a MPB, sistema Peterson, conexión 1/4".
- 3 Filtro.
- 4 Regulador con VAS activada y VIS por máxima presión.
- 5 Llave de contador de obturador esférico 7/8"
- 6 Toma de presión tipo oliva.
- 7 VIS por mínima presión.
- 8 Conexión de salida. Racor dos piezas T.L.1" o tubo de cobre 20/22 (según modelo).
- 9 Caja envolvente 578 x 698 x 240 mm

ARMARIO DE REGULACIÓN A - 25

Producto con certificado  AENOR, según UNE 60.404

Armario de regulación para gas natural de MPB a MPA o BP, con caudal nominal de 25 Nm³/h, destinado al suministro para fincas plurifamiliares y locales destinados a usos colectivos o comerciales.



CARACTERÍSTICAS TÉCNICAS:

| | | | | | |
|----------------------|---|-----------------------|-----------------------|-----------------------|-----------------------|
| Modelo armario: | A-25 | A-25 Mm | A-25M22 | A-25M100 | A-25M150 |
| Presión de entrada: | 0,4 - 4 bar | 0,4 - 4 bar | 0,4 - 4 bar | 0,4 - 4 bar | 0,4 - 4 bar |
| Presión de salida: | 55 mbar | 22 mbar | 22 mbar | 100 mbar | 150 mbar |
| Caudal nominal: | 25 Nm ³ /h | 25 Nm ³ /h | 25 Nm ³ /h | 25 Nm ³ /h | 25 Nm ³ /h |
| VIS máx.: | 125 mbar | 70 mbar | 70 mbar | 250 mbar | 300 mbar |
| VIS mín.: | Cancelada | 10 - 15 mbar | Cancelada | Cancelada | Cancelada |
| VAS: | 80 mbar | 45 mbar | 45 mbar | 200 mbar | 250 mbar |
| Modelo regulador: | APQ CIVIC 25 (incorpora VIS máx. VAS y VIS mín., según modelo). | | | | |
| Conexión de entrada: | Válvula de entrada tipo monobloc que admite: - Polietileno DN 20 y Cobre 16/18 con casquillo incorporado - Polietileno DN 32 o Acero 1" o Cobre 26/28 con casquillos opcionales. | | | | |
| Conexión de salida: | Tuerca loca de 1.1/2" o Tubo de cobre 26/28 (ver tabla) | | | | |
| Caja exterior: | Poliéster reforzado con fibra de vidrio autoextinguible. | | | | |
| Tapa caja: | Sin mirilla. | | | | |
| Dimensiones: | 485 x 350 x 195 mm | | | | |



Producto marca

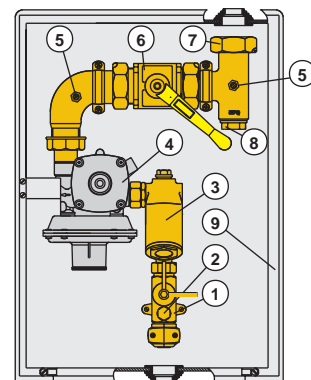
Producto
Certificado
053000172



LEHENGOK, S. A.

ARMARIO DE REGULACIÓN A - 25

| Código | Artículo | Peso |
|--------------|--|-------|
| CE.8.25.0006 | Armario regulación A-25 M22 PE 20 - T.L.1.1/2" Ps: 22 mbar | 10 kg |
| CE.8.25.0007 | Armario regulación A-25 M22 PE 32 - T.L.1.1/2" Ps: 22 mbar | 10 kg |
| CE.8.25.0009 | Armario regulación A-25 Mm PE 32 - T.L.1.1/2" Ps: 22 mbar | 10 kg |
| CE.8.25.0011 | Armario regulación A-25 Mm PE 20 - T.L.1.1/2" Ps: 22 mbar | 10 kg |
| CE.8.25.0008 | Armario regulación A-25 PE 32 - T.L.1.1/2" Ps: 55 mbar | 10 kg |
| CE.8.25.0010 | Armario regulación A-25 PE 20 - T.L.1.1/2" Ps: 55 mbar | 10 kg |
| CE.8.25.0012 | Armario regulación A-25 M100 PE 20 - T.L.1.1/2" Ps: 100 mbar | 10 kg |
| CE.8.25.0014 | Armario regulación A-25 M100 PE 20 - Cu 26/28 Ps: 100 mbar | 10 kg |
| CE.8.25.0015 | Armario regulación A-25 M100 PE 32 - T.L.1.1/2" Ps: 100 mbar | 10 kg |
| CE.8.25.0016 | Armario regulación A-25 M100 PE 32 - Cu 26/28 Ps: 100 mbar | 10 kg |
| CE.8.25.0017 | Armario regulación A-25 M150 PE 20 - T.L.1.1/2" Ps: 150 mbar | 10 kg |
| CE.8.25.0018 | Armario regulación A-25 M150 PE 20 - Cu 26/28 Ps: 150 mbar | 10 kg |
| CE.8.25.0019 | Armario regulación A-25 M150 PE 32 - T.L.1.1/2" Ps: 150 mbar | 10 kg |
| CE.8.25.0020 | Armario regulación A-25 M150 PE 32 - Cu 26/28 Ps: 150 mbar | 10 kg |
| ZM.1.00.1281 | Casquillo Latón (Cobre 16/18) para llave entrada PE 20 | 65 g |
| ZM.1.00.0399 | Casquillo Acero 1" para llave entrada PE 32 | 135 g |
| ZM.1.00.0763 | Casquillo Latón (Cobre 26/28) para llave entrada PE 32 | 130 g |
| ZM.1.00.0474 | Nipple acero conexión sólida 1.1/2" Long. 190 mm | 1 kg |
| ZM.1.00.0142 | Cartucho filtro Ø 32 x 50 mm | 19 g |



| Código | P. ent. (bar) | P. sal. (mbar) | Caudal (Nm³/h) | VIS máx. (mbar) | VIS mín. (mbar) | VAS (mbar) | Conex. ent. | Conex. sal. |
|--------------|---------------|----------------|----------------|-----------------|-----------------|------------|-------------|----------------|
| CE.8.25.0006 | 0,4-4 | 22 | 25 | 70 | NO | 45 | PE 20 (a) | T.L.1.1/2" (b) |
| CE.8.25.0007 | 0,4-4 | 22 | 25 | 70 | NO | 45 | PE 32 (a) | T.L.1.1/2" (b) |
| CE.8.25.0009 | 0,4-4 | 22 | 25 | 70 | 10-15 | 45 | PE 32 (a) | T.L.1.1/2" (b) |
| CE.8.25.0011 | 0,4-4 | 22 | 25 | 70 | 10-15 | 45 | PE 20 (a) | T.L.1.1/2" (b) |
| CE.8.25.0008 | 0,4-4 | 55 | 25 | 125 | NO | 80 | PE 32 (a) | T.L.1.1/2" (b) |
| CE.8.25.0010 | 0,4-4 | 55 | 25 | 125 | NO | 80 | PE 20 (a) | T.L.1.1/2" (b) |
| CE.8.25.0012 | 0,4-4 | 100 | 25 | 250 | NO | 200 | PE 20 (a) | T.L.1.1/2" (b) |
| CE.8.25.0014 | 0,4-4 | 100 | 25 | 250 | NO | 200 | PE 20 (a) | Cu 26/28 |
| CE.8.25.0015 | 0,4-4 | 100 | 25 | 250 | NO | 200 | PE 32 (a) | T.L.1.1/2" (b) |
| CE.8.25.0016 | 0,4-4 | 100 | 25 | 250 | NO | 200 | PE 32 (a) | Cu 26/28 |
| CE.8.25.0017 | 0,4-4 | 150 | 25 | 300 | NO | 250 | PE 20 (a) | T.L.1.1/2" (b) |
| CE.8.25.0018 | 0,4-4 | 150 | 25 | 300 | NO | 250 | PE 20 (a) | Cu 26/28 |
| CE.8.25.0019 | 0,4-4 | 150 | 25 | 300 | NO | 250 | PE 32 (a) | T.L.1.1/2" (b) |
| CE.8.25.0020 | 0,4-4 | 150 | 25 | 300 | NO | 250 | PE 32 (a) | Cu 26/28 |

(a) Válvula esfera monobloc con conexión de entrada para polietileno

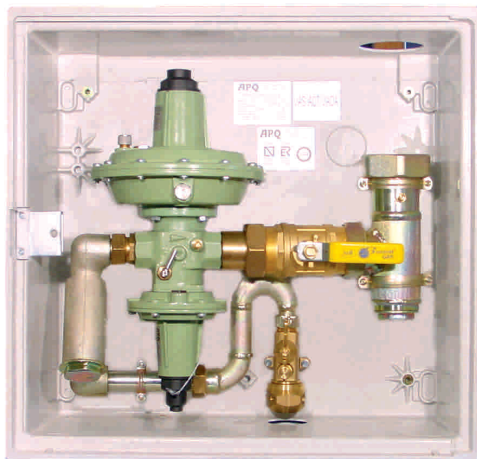
(b) Racor dos piezas Tuerca Loca 1.1/2"

- 1 Llave de entrada tipo monobloc de obturador esférico con enlace para tubo PE, Cu o Acero.
- 2 Toma de presión a MPB, sistema Peterson, conexión 1/4"
- 3 Filtro
- 4 Regulador con VAS, VIS por máxima presión incorporada y VIS por mínima presión cancelada o activada, (según modelo).
- 5 Toma de presión tipo oliva.
- 6 Llave de salida de obturador esférico 1.1/2".
- 7 Conexión de salida. Racor 2 piezas de 1.1/2" o tubo de cobre 26/28 (según modelo)
- 8 Recogedor de residuos.
- 9 Caja envolvente 485 x 350 x 195mm

ARMARIO DE REGULACIÓN A - 50

Producto con certificado  AENOR, según UNE 60.404

Armario de regulación para gas natural de MPB a MPA o BP, con caudal nominal de 50 Nm³/h, destinado al suministro para fincas plurifamiliares y locales destinados a usos colectivos o comerciales.



CARACTERÍSTICAS TÉCNICAS:

| | | | | |
|----------------------|--|-----------------------|-----------------------|-----------------------|
| Modelo armario: | A-50 | A-50 Mm | A-50M100 | A-50M150 |
| Presión de entrada: | 1 - 4 bar | 1 - 4 bar | 1 - 4 bar | 1 - 4 bar |
| Presión de salida: | 55 mbar | 22 mbar | 100 mbar | 150 mbar |
| Caudal nominal: | 50 Nm ³ /h | 50 Nm ³ /h | 50 Nm ³ /h | 50 Nm ³ /h |
| VIS máx.: | 125 mbar | 70 mbar | 250 mbar | 300 mbar |
| VIS mín.: | Cancelada | 10 - 15 mbar | Cancelada | Cancelada |
| VAS: | 80 mbar | 45 mbar | 200 mbar | 250 mbar |
| Modelo regulador: | APQ R. 2100/S (incorpora VIS máx., VIS mín. y VAS). | | | |
| Conexión de entrada: | Válvula de entrada tipo monobloc que admite: - Polietileno DN 32 o Cobre 26/28 o Acero 1" con casquillos opcionales. | | | |
| Conexión de salida: | Tuerca loca (ver tabla) o Tubo de cobre 33/35. | | | |
| Caja exterior: | Poliéster reforzado con fibra de vidrio autoextinguible. | | | |
| Tapa caja: | Sin mirilla. | | | |
| Dimensiones: | 516 x 536 x 228 mm | | | |



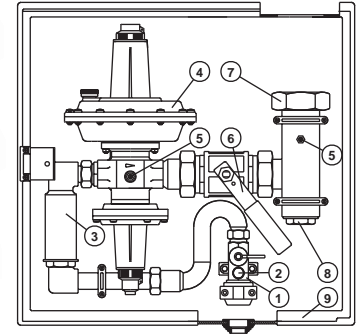
Producto marca  053000179



LEHENGONAK, S.A.

ARMARIO DE REGULACIÓN A - 50

| Código | Artículo | Peso |
|--------------|--|---------|
| CE.8.50.0008 | Armario regulación A-50 PE 32 - T.L.2.1/2" Ps: 55 mbar | 19 kg |
| CE.8.50.0009 | Armario regulación A-50 Mm PE 32 - T.L.2.1/2" Ps: 22 mbar | 19 kg |
| CE.8.50.0016 | Armario regulación A-50 M22 PE 32 - T.L. 2.1/2" Ps: 22 mbar | 19 kg |
| CE.8.50.0010 | Armario regulación A-50 M100 PE 32 - T.L.2.1/2" Ps: 100 mbar | 19 kg |
| CE.8.50.0011 | Armario regulación A-50 M100 PE 32 - Cu 33/35 Ps: 100 mbar | 19 kg |
| CE.8.50.0014 | Armario regulación A-50 M100 PE 32 - T.L.2" Ps: 100 mbar | 19 kg |
| CE.8.50.0012 | Armario regulación A-50 M150 PE 32 - T.L.2.1/2" Ps: 150 mbar | 19 kg |
| CE.8.50.0013 | Armario regulación A-50 M150 PE 32 - Cu 33/35 Ps: 150 mbar | 19 kg |
| CE.8.50.0015 | Armario regulación A-50 M100 PE 32- T.L.2" Ps: 150 mbar | 19 kg |
| ZM.1.00.0399 | Casquillo Acero 1" para llave entrada PE 32 | 135 g |
| ZM.1.00.0763 | Casquillo Latón (Cobre 26/28) para llave entrada PE 32 | 130 g |
| ZM.1.00.0475 | Nipple acero conexión salida 2.1/2" Long. 190 mm | 2,35 kg |
| ZM.1.00.0165 | Cartucho filtro Ø 32 x 95 mm | 32 g |



- 1 Llave de entrada tipo monobloc de obturador esférico con enlace para tubo PE, Cu o Acero.
- 2 Toma de presión a MPB, sistema Peterson, conexión 1/4".
- 3 Filtro.
- 4 Regulador con VAS y VIS por máxima presión y VIS por mínima presión cancelada o activada, según modelo.
- 5 Toma de presión tipo oliva.
- 6 Llave de salida de obturador esférico 2".
- 7 Conexión de salida. Racor dos piezas o tubo de cobre 33/35 (según modelo).
- 8 Recogedor de residuos.
- 9 Caja envolvente 516 x 536 x 228 mm

| Código | P. ent. (bar) | P. sal. (mbar) | Caudal (Nm³/h) | VIS máx. (mbar) | VIS mín. (mbar) | VAS (mbar) | Conex. ent. | Conex. sal. |
|--------------|---------------|----------------|----------------|-----------------|-----------------|------------|-------------|----------------|
| CE.8.50.0008 | 1 - 4 | 55 | 50 | 125 | NO | 80 | PE 32 (a) | T.L.2.1/2" (b) |
| CE.8.50.0009 | 1 - 4 | 22 | 50 | 70 | 10 - 15 | 45 | PE 32 (a) | T.L.2.1/2" (b) |
| CE.8.50.0016 | 1 - 4 | 22 | 50 | 70 | NO | 45 | PE 32 (a) | T.L.2.1/2" (b) |
| CE.8.50.0010 | 1 - 4 | 100 | 50 | 200 | NO | 250 | PE 32 (a) | T.L.2.1/2" (b) |
| CE.8.50.0011 | 1 - 4 | 100 | 50 | 200 | NO | 250 | PE 32 (a) | Cu 33/35 |
| CE.8.50.0014 | 1 - 4 | 100 | 50 | 200 | NO | 250 | PE 32 (a) | T.L.2" (b) |
| CE.8.50.0012 | 1 - 4 | 150 | 50 | 250 | NO | 300 | PE 32 (a) | T.L.2.1/2" (b) |
| CE.8.50.0013 | 1 - 4 | 150 | 50 | 250 | NO | 300 | PE 32 (a) | Cu 33/35 |
| CE.8.50.0015 | 1 - 4 | 150 | 50 | 250 | NO | 300 | PE 32 (a) | T.L.2" (b) |

(a) Válvula esfera monobloc con conexión de entrada para polietileno

(b) Racor dos piezas Tuerca Loca 21/2" o Tuerca Loca 2"

ARMARIO DE REGULACIÓN A - 50R

Producto con certificado  AENOR, según UNE 60.404

Armario de regulación para gas natural de MPB a MPA o BP, con caudal nominal de 50 Nm³/h, destinado al suministro para fincas plurifamiliares y locales destinados a usos colectivos o comerciales.



CARACTERÍSTICAS TÉCNICAS:

| | | | | |
|----------------------|---|-----------------------|-----------------------|-----------------------|
| Modelo armario: | A-50R | A-50R Mm | A-50RM100 | A-50RM150 |
| Presión de entrada: | 1 - 4 bar | 1 - 4 bar | 1 - 4 bar | 1 - 4 bar |
| Presión de salida: | 55 mbar | 22 mbar | 100 mbar | 150 mbar |
| Caudal nominal: | 50 Nm ³ /h | 50 Nm ³ /h | 50 Nm ³ /h | 50 Nm ³ /h |
| VIS máx.: | 125 mbar | 70 mbar | 250 mbar | 300 mbar |
| VIS mín.: | Cancelada | 10 - 15 mbar | Cancelada | Cancelada |
| VAS: | 80 mbar | 45 mbar | 200 mbar | 250 mbar |
| Modelo regulador: | APQ CIVIC 50 (incorpora VIS máx. VAS y VIS mín., según modelo). | | | |
| Conexión de entrada: | Válvula de entrada tipo monobloc que admite: Poliétileno DN 32 o Acero 1" o Cobre 26/28 con casquillos opcionales | | | |
| Conexión de salida: | Tuerca loca (ver tabla) | | | |
| Caja exterior: | Poliéster reforzado con fibra de vidrio autoextinguible | | | |
| Tapa caja: | Sin mirilla | | | |
| Dimensiones: | 485 x 350 x 195 mm | | | |



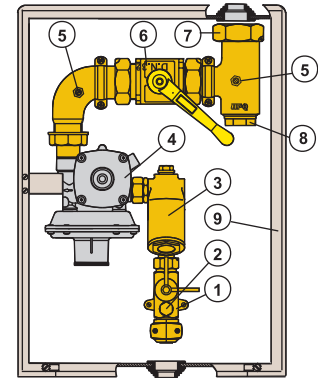
Producto marca



LEHENGOTAK, S. A.

ARMARIO DE REGULACIÓN A - 50R

| Código | Artículo | Peso |
|--------------|---|---------|
| CE.8.50.0108 | Armario regulación A-50R PE 32 - T.L.2.1/2" Ps: 55 mbar | 19 kg |
| CE.8.50.0109 | Armario regulación A-50R Mm PE 32 - T.L.2.1/2" Ps: 22 mbar | 19 kg |
| CE.8.50.0116 | Armario regulación A-50R M22 PE 32 - T.L.2.1/2" Ps: 22 mbar | 19 kg |
| CE.8.50.0110 | Armario regulación A-50R M100 PE 32 - T.L.2" Ps: 100 mbar | 19 kg |
| CE.8.50.0111 | Armario regulación A-50R M100 PE 32 - Cu 33/35 Ps: 100 mbar | 19 kg |
| CE.8.50.0114 | Armario regulación A-50R M100 PE 32 - T.L.2" Ps: 100 mbar | 19 kg |
| CE.8.50.0112 | Armario regulación A-50R M150 PE 32 - T.L.2" Ps: 150 mbar | 19 kg |
| CE.8.50.0113 | Armario regulación A-50R M150 PE 32 - Cu 33/35 Ps: 150 mbar | 19 kg |
| CE.8.50.0115 | Armario regulación A-50R M100 PE 32 - T.L.2" Ps: 150 mbar | 19 kg |
| ZM.1.00.0399 | Casquillo Acero 1" para llave entrada PE 32 | 135 g |
| ZM.1.00.0763 | Casquillo Latón (Cobre 26/28) para llave entrada PE 32 | 130 g |
| ZM.1.00.0475 | Nipple acero conexión salida 2.1/2" Long. 190 mm | 2,35 kg |
| ZM.1.00.0165 | Cartucho filtro Ø 32 x 95 mm | 32 g |



| Código | P. ent. (bar) | P. sal. (mbar) | Caudal (Nm³/h) | VIS máx. (mbar) | VIS mín. (mbar) | VAS (mbar) | Conex. ent. | Conex. sal. |
|--------------|---------------|----------------|----------------|-----------------|-----------------|------------|-------------|----------------|
| CE.8.50.0108 | 1 - 4 | 55 | 50 | 125 | NO | 80 | PE 32 (a) | T.L.2.1/2" (b) |
| CE.8.50.0109 | 1 - 4 | 22 | 50 | 70 | 10 - 15 | 45 | PE 32 (a) | T.L.2.1/2" (b) |
| CE.8.50.0116 | 1 - 4 | 22 | 50 | 70 | NO | 45 | PE 32 (a) | T.L.2.1/2" (b) |
| CE.8.50.0110 | 1 - 4 | 100 | 50 | 200 | NO | 250 | PE 32 (a) | T.L.2" (b) |
| CE.8.50.0111 | 1 - 4 | 100 | 50 | 200 | NO | 250 | PE 32 (a) | Cu 33/35 |
| CE.8.50.0114 | 1 - 4 | 100 | 50 | 200 | NO | 250 | PE 32 (a) | T.L.2" (b) |
| CE.8.50.0112 | 1 - 4 | 150 | 50 | 250 | NO | 300 | PE 32 (a) | T.L.2" (b) |
| CE.8.50.0113 | 1 - 4 | 150 | 50 | 250 | NO | 300 | PE 32 (a) | Cu 33/35 |
| CE.8.50.0115 | 1 - 4 | 150 | 50 | 250 | NO | 300 | PE 32 (a) | T.L.2" (b) |

- 1 Llave de entrada tipo monobloc de obturador esférico con enlace para tubo PE, Cu o Acero.
- 2 Toma de presión a MPB, sistema Peterson, conexión 1/4".
- 3 Filtro.
- 4 Regulador con VAS y VIS por máxima presión incorporada y VIS por mínima presión cancelada o activada, según modelo.
- 5 Toma de presión tipo oliva.
- 6 Llave de salida de obturador esférico 1.1/2".
- 7 Conexión de salida. Racor dos piezas de 2" ó 2.1/2".
- 8 Recogedor de residuos.
- 9 Caja envolvente 485 x 350 x 195 mm

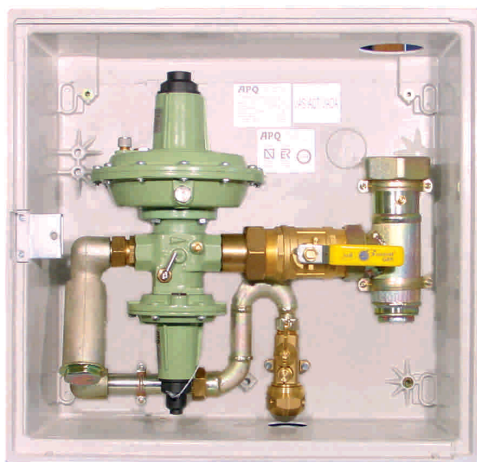
(a) Válvula esfera monobloc con conexión de entrada para polietileno

(b) Racor dos piezas Tuerca Loca 2.1/2" o Tuerca Loca 2"

ARMARIO DE REGULACIÓN A - 75

Producto con certificado  AENOR, según UNE 60.404

Armario de regulación para gas natural de MPB a MPA o BP, con caudal nominal de 75 Nm³/h, destinado al suministro para locales destinados a usos colectivos o comerciales, o en casos especiales para suministro a fincas plurifamiliares.



CARACTERÍSTICAS TÉCNICAS:

| | | | | |
|----------------------|--|-----------------------|-----------------------|-----------------------|
| Modelo armario: | A-75 | A-75 Mm | A-75M100 | A-75M150 |
| Presión de entrada: | 1 - 4 bar | 1 - 4 bar | 1 - 4 bar | 1 - 4 bar |
| Presión de salida: | 55 mbar | 22 mbar | 100 mbar | 150 mbar |
| Caudal nominal: | 75 Nm ³ /h | 75 Nm ³ /h | 75 Nm ³ /h | 75 Nm ³ /h |
| VIS máx.: | 125 mbar | 70 mbar | 250 mbar | 300 mbar |
| VIS mín.: | Cancelada | 10 - 15 mbar | Cancelada | Cancelada |
| VAS: | 80 mbar | 45 mbar | 200 mbar | 250 mbar |
| Modelo regulador: | APQ R.2100/S (incorpora VIS máx., VIS mín. y VAS, según modelo). | | | |
| Conexión de entrada: | Válvula de entrada tipo monobloc que admite: - Polietileno DN 32 o Cobre 26/28 o Acero 1" con casquillos opcionales. | | | |
| Conexión de salida: | Tuerca loca de 2.1/2" o Tubo de cobre 40/42 (ver tabla). | | | |
| Caja exterior: | Poliéster reforzado con fibra de vidrio autoextinguible. | | | |
| Tapa caja: | Sin mirilla. | | | |
| Dimensiones: | 516 x 536 x 228 mm | | | |



Producto marca

053/000179



LEHENGOMAK, S. A.

ARMARIO DE REGULACIÓN A - 75

| Código | Artículo | Peso |
|--------------|--|---------|
| CE.8.75.0000 | Armario regulación A-75 Mm PE 32 - T.L.2.1/2" Ps: 22 mbar | 19 kg |
| CE.8.75.0001 | Armario regulación A-75 PE 32 - T.L.2.1/2" Ps: 55 mbar | 19 kg |
| CE.8.75.0002 | Armario regulación A-75 M100 PE 32 - T.L.2.1/2" Ps: 100 mbar | 19 kg |
| CE.8.75.0003 | Armario regulación A-75 M100 PE 32 - Cu 40/42 Ps: 100 mbar | 19 kg |
| CE.8.75.0004 | Armario regulación A-75 M150 PE 32 - T.L.2.1/2" Ps: 150 mbar | 19 kg |
| CE.8.75.0005 | Armario regulación A-75 M150 PE 32 - Cu 40/42 Ps: 150 mbar | 19 kg |
| ZM.1.00.0399 | Casquillo Acero 1" para llave entrada PE 32 | 135 g |
| ZM.1.00.0763 | Casquillo Latón (Cobre 26/28) para llave entrada PE 32 | 130 g |
| ZM.1.00.0475 | Nipple acero conexión salida 2.1/2" Long. 190 mm | 2,35 kg |
| ZM.1.00.0165 | Cartucho filtro Ø 32 x 95 mm | 32 g |



ZM.1.00.0399



ZM.1.00.0763



ZM.1.00.0475

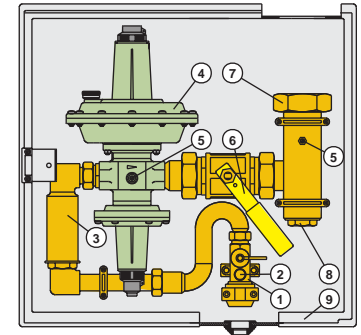


ZM.1.00.0165

| Código | P. ent. (bar) | P. sal. (mbar) | Caudal (Nm ³ /h) | VIS máx. (mbar) | VIS mín. (mbar) | VAS (mbar) | Conex. ent. | Conex. sal. |
|--------------|---------------|----------------|-----------------------------|-----------------|-----------------|------------|-------------|----------------|
| CE.8.75.0000 | 1 - 4 | 22 | 75 | 70 | 10 - 15 | 45 | PE 32 (a) | T.L.2.1/2" (b) |
| CE.8.75.0001 | 1 - 4 | 55 | 75 | 125 | NO | 80 | PE 32 (a) | T.L.2.1/2" (b) |
| CE.8.75.0002 | 1 - 4 | 100 | 75 | 250 | NO | 200 | PE 32 (a) | T.L.2.1/2" (b) |
| CE.8.75.0003 | 1 - 4 | 100 | 75 | 250 | NO | 200 | PE 32 (a) | Cu 40/42 |
| CE.8.75.0004 | 1 - 4 | 150 | 75 | 300 | NO | 250 | PE 32 (a) | T.L.2.1/2" (b) |
| CE.8.75.0005 | 1 - 4 | 150 | 75 | 300 | NO | 250 | PE 32 (a) | Cu 40/42 |

(a) Válvula de obturador esférico con conexión de entrada para polietileno

(b) Racor dos piezas Tuerca Loca 2.1/2"



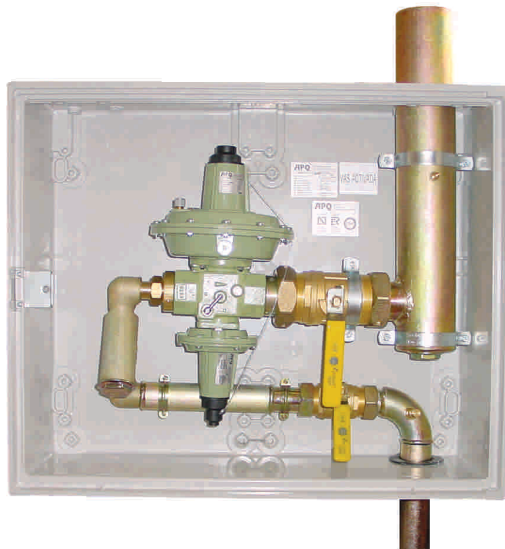
- 1 Llave de entrada tipo monobloc de obturador esférico con enlace para tubo PE, Cu o Acero.
- 2 Toma de presión a MPB, sistema Peterson, conexión 1/4".
- 3 Filtro.
- 4 Regulador con VAS y VIS por máxima presión y VIS por mínima presión cancelada o activada, según modelo.
- 5 Toma de presión tipo oliva.
- 6 Llave de salida de obturador esférico 2"
- 7 Conexión de salida. Racor dos piezas de 2.1/2" o tubo de cobre 40/42 (según modelo).
- 8 Recogedor de residuos.
- 9 Caja envolvente 516 x 536 x 228 mm



ARMARIO DE REGULACIÓN A - 100

Producto con certificado  AENOR, según UNE 60.404

Armario de regulación para gas natural de MPB a MPA o BP, con caudal nominal de 100 Nm³/h, destinado al suministro para locales destinados a usos colectivos o comerciales, o en casos especiales para suministro a fincas plurifamiliares.



CARACTERÍSTICAS TÉCNICAS:

| | | | | |
|----------------------|--|------------------------|------------------------|------------------------|
| Modelo armario: | A-100 | A-100 Mm | A-100M100 | A-100M150 |
| Presión de entrada: | 1 - 4 bar | 1 - 4 bar | 1 - 4 bar | 1 - 4 bar |
| Presión de salida: | 55 mbar | 22 mbar | 100 mbar | 150 mbar |
| Caudal nominal: | 100 Nm ³ /h | 100 Nm ³ /h | 100 Nm ³ /h | 100 Nm ³ /h |
| VIS máx.: | 125 mbar | 70 mbar | 250 mbar | 300 mbar |
| VIS mín.: | Cancelada | 10 - 15 mbar | Cancelada | Cancelada |
| VAS: | 80 mbar | 45 mbar | 200 mbar | 250 mbar |
| Modelo regulador: | APQ R.4100/S (incorpora VIS máx., VIS mín. y VAS, según modelo). | | | |
| Conexión de entrada: | Tubo de acero de 1.1/2" | | | |
| Conexión de salida: | Tubo de acero (ver tabla). | | | |
| Caja exterior: | Poliéster reforzado con fibra de vidrio autoextinguible. | | | |
| Tapa caja: | Sin mirilla | | | |
| Dimensiones: | 578 x 698 x 240 mm | | | |



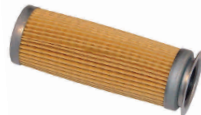
Producto marca  053.000.180



LEHENGOMAK, S. A.

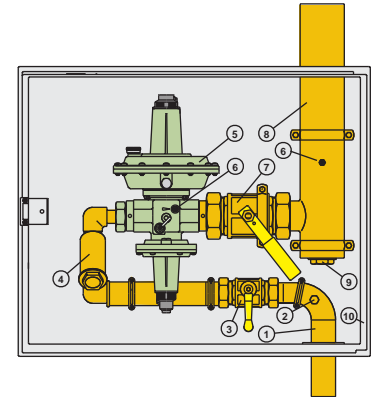
ARMARIO DE REGULACIÓN A - 100

| Código | Artículo | Peso |
|--------------|--|-------|
| CE.8.80.0009 | Armario regulación A-100 Mm Ac 1.1/2" - Ac 3" Ps: 22 mbar | 31 kg |
| CE.8.80.0010 | Armario regulación A-100 Ac 1.1/2" - Ac 3" Ps: 55 mbar | 31 kg |
| CE.8.80.0005 | Armario regulación A-100 M100 Ac 1.1/2" - Ac 2.1/2" Ps: 100 mbar | 31 kg |
| CE.8.80.0007 | Armario regulación A-100 M100 Ac 1.1/2" - Ac 3" Ps: 100 mbar | 31 kg |
| CE.8.80.0006 | Armario regulación A-100 M150 Ac 1.1/2" - Ac 2.1/2" Ps: 150 mbar | 31 kg |
| CE.8.80.0008 | Armario regulación A-100 M150 Ac 1.1/2" - Ac 3" Ps: 150 mbar | 31 kg |
| ZM.1.00.0165 | Cartucho filtro Ø 32 x 95 mm | 32 g |



ZM.1.00.0165

| Código | P. ent. (bar) | P. sal. (mbar) | Caudal (Nm³/h) | VIS máx. (mbar) | VIS mín. (mbar) | VAS (mbar) | Conex. ent. | Conex. sal. |
|--------------|---------------|----------------|----------------|-----------------|-----------------|------------|-------------|-------------|
| CE.8.80.0009 | 1 - 4 | 22 | 100 | 70 | 10 - 15 | 45 | Ac 1.1/2" | Ac 3" |
| CE.8.80.0010 | 1 - 4 | 55 | 100 | 125 | NO | 80 | Ac 1.1/2" | Ac 3" |
| CE.8.80.0005 | 1 - 4 | 100 | 100 | 250 | NO | 200 | Ac 1.1/2" | Ac 2.1/2" |
| CE.8.80.0007 | 1 - 4 | 100 | 100 | 250 | NO | 200 | Ac 1.1/2" | Ac 3" |
| CE.8.80.0006 | 1 - 4 | 150 | 100 | 300 | NO | 250 | Ac 1.1/2" | Ac 2.1/2" |
| CE.8.80.0008 | 1 - 4 | 150 | 100 | 300 | NO | 250 | Ac 1.1/2" | Ac 3" |



- 1 Tubo de entrada en acero 1.1/2".
- 2 Toma de presión MPB, sistema Peterson, conexión 1/4".
- 3 Plave de entrada de obturador esférico 1.1/2".
- 4 Filtro.
- 5 Regulador con VAS, VIS por máxima presión y VIS por mínima presión cancelada o activada, según modelo.
- 6 Toma de presión tipo oliva.
- 7 Llave de salida de obturador esférico 2.1/2".
- 8 Tubo de salida en acero.
- 9 Recogedor de residuos.
- 10 Caja envolvente 578 x 698 x 240 mm

CONJUNTO DE REGULACIÓN A - 6 UNIFAMILIAR

Producto con certificado  AENOR, según UNE 60.404


Conjunto de regulación para gas natural de MPB a MPA o BP, sin caja externa, con caudal nominal de 6 Nm³/h, destinado al suministro para una sola vivienda unifamiliar, con soporte para un contador G-4 de membrana, según UNE 60.510.



CARACTERÍSTICAS TÉCNICAS:

| | | |
|---------------------------------|---|----------------------|
| Presión de entrada: | 0,4 - 4 bar | 0,4 - 4 bar |
| Presión de salida: | 22 mbar | 100 mbar |
| Caudal nominal: | 6 Nm ³ /h | 6 Nm ³ /h |
| VIS máx.: | 70 mbar | 250 mbar |
| VIS mín.: | 10-15 mbar | sin mínima |
| VAS: | 45 mbar | 200 mbar |
| Modelo regulador: | APQ CIVIC 25 (incorpora VIS max. y VAS). | |
| Modelo VIS mín.: | Válvula seguridad mínima rearme automático. | |
| Conexión de entrada: | Válvula de entrada tipo monobloc que admite: - Polietileno DN 20 y Cobre 16/18 con casquillo incorporado - Polietileno DN 32 o Acero 1" o Cobre 26/28 con casquillos opcionales | |
| Conexión de salida: | Racor dos piezas T.L. 1" o Tubo de cobre 20/22 (ver tabla). | |
| Dimensiones mínimas necesarias: | 516 x 536 x 228 mm | |

Nota: El conjunto no incluye el contador de gas G-4

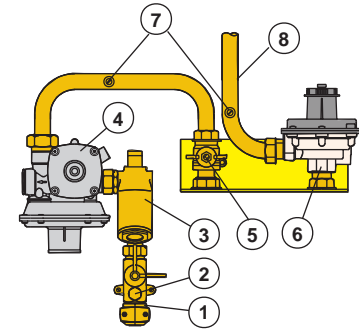
Producto marca  AENOR
Producto Certificado
053/000178



LEHENGOTAK, S. A.

CONJUNTO DE REGULACIÓN A - 6 UNIFAMILIAR

| Código | Artículo | Peso |
|--------------|--|---------|
| CE.8.10.1008 | Conjunto regulación A-6 Unifamiliar. PE 32 - T.L.1" Ps: 22 mbar | 5,40 kg |
| CE.8.10.1011 | Conjunto regulación A-6 Unifamiliar. PE 20 - T.L.1" Ps: 22 mbar | 5,40 kg |
| CE.8.10.1014 | Conjunto regulación A-6 Unifamiliar. PE 20 - T.L.1" Ps: 100 mbar | 5,40 kg |
| CE.8.10.1015 | Conjunto regulación A-6 Unifamiliar. PE 32 - T.L.1" Ps: 100 mbar | 5,40 kg |
| CE.8.10.1016 | Conjunto regulación A-6 Unifamiliar. PE 20 - Cu 20/22 Ps: 100 mbar | 5,40 kg |
| CE.8.10.1017 | Conjunto regulación A-6 Unifamiliar. PE 32 - Cu 20/22 Ps: 100 mbar | 5,40 kg |
| ZM.1.00.1281 | Casquillo Latón (Cobre 16/18) para llave de entrada PE 20 | 65 g |
| ZM.1.00.0399 | Casquillo Acero 1" para llave entrada PE 32 | 135 g |
| ZM.1.00.0763 | Casquillo Latón (Cobre 26/28) para llave entrada PE 32 | 130 g |
| ZM.1.00.0142 | Cartucho filtro Ø 32 x 50 mm | 19 g |



ZM.1.00.1281



ZM.1.00.0399



ZM.1.00.0763



ZM.1.00.0142

| Código | P. ent. (bar) | P. sal. (mbar) | Caudal (Nm ³ /h) | VIS máx. (mbar) | VIS mín. (mbar) | VAS (mbar) | Conex. ent. | Conex. sal. |
|--------------|---------------|----------------|-----------------------------|-----------------|-----------------|------------|-------------|-------------|
| CE.8.10.1008 | 0,4-4 | 22 | 6 | 70 | 10-15 | 45 | PE 32 (b) | T.L.1" (a) |
| CE.8.10.1011 | 0,4-4 | 22 | 6 | 70 | 10-15 | 45 | PE 20 (b) | T.L.1" (a) |
| CE.8.10.1014 | 0,4-4 | 100 | 6 | 250 | NO | 200 | PE 20 (b) | T.L.1" (a) |
| CE.8.10.1015 | 0,4-4 | 100 | 6 | 250 | NO | 200 | PE 32 (b) | T.L.1" (a) |
| CE.8.10.1016 | 0,4-4 | 100 | 6 | 250 | NO | 200 | PE 20 (b) | Cu 20/22 |
| CE.8.10.1017 | 0,4-4 | 100 | 6 | 250 | NO | 200 | PE 32 (b) | Cu 20/22 |

(a) Racor dos piezas Tuerca Loca 1"

(b) Válvula esfera monobloc con conexión de entrada para polietileno

- 1 Llave de entrada tipo monobloc de obturador esférico con enlace para tubo PE, Cu o Acero.
- 2 Toma de presión a MPB, sistema Peterson, conexión 1/4".
- 3 Filtro.
- 4 Regulador con VAS activada y VIS por máxima presión.
- 5 Llave de contador de obturador esférico 7/8"
- 6 VIS por mínima presión.
- 7 Toma de presión tipo oliva.
- 8 Conexión de salida. Racor 2 piezas T.L.1" o tubo de cobre 20/22 (según modelo).

CONJUNTO DE REGULACIÓN A - 10 UNIFAMILIAR

Producto con certificado  AENOR, según UNE 60.404


Conjunto de regulación para gas natural de MPB a MPA o BP, sin caja externa, con caudal nominal de 10 Nm³/h, destinado al suministro colectivo o comercial, con soporte para un contador G-6 de membrana, según UNE 60.510.



CARACTERÍSTICAS TÉCNICAS:

| | | |
|---------------------------------|---|-----------------------|
| Presión de entrada: | 0,4 - 4 bar | 0,4 - 4 bar |
| Presión de salida: | 22 mbar | 100 mbar |
| Caudal nominal: | 10 Nm ³ /h | 10 Nm ³ /h |
| VIS máx.: | 70 mbar | 250 mbar |
| VIS mín.: | 10 - 15 mbar | sin mínima |
| VAS: | 45 mbar | 200 mbar |
| Modelo regulador: | APQ CIVIC 25 (incorpora VIS máx., VIS mín. y VAS, según modelo). | |
| Conexión de entrada: | Válvula de entrada tipo monobloc que admite: - Polietileno DN 20 y Cobre 16/18 con casquillo incorporado - Polietileno DN 32 o Acero 1" o Cobre 26/28 con casquillos opcionales. | |
| Conexión de salida: | Racor 2 piezas 1.1/4" o Tubo de cobre 20/22 (ver tabla). | |
| Dimensiones mínimas necesarias: | 578 x 698 x 240 mm | |

Nota: El conjunto no incluye el contador de gas G-6

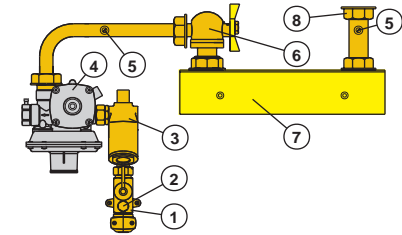
Producto marca 
Producto Certificado
05.300.00178



LEHENGOK, S. A.

CONJUNTO DE REGULACIÓN A - 10 UNIFAMILIAR

| Código | Artículo | Peso |
|--------------|---|---------|
| CE.8.15.1000 | Conjunto regulación A-10 Unifamiliar PE 20 - T.L.1.1/4". Ps: 22 mbar | 2,20 kg |
| CE.8.15.1001 | Conjunto regulación A-10 Unifamiliar PE 20 - T.L.1.1/4". Ps: 100 mbar | 2,20 kg |
| CE.8.15.1002 | Conjunto regulación A-10 Unifamiliar PE 20 - Cu 20/22 Ps: 100 mbar | 2,20 kg |
| CE.8.15.1003 | Conjunto regulación A-10 Unifamiliar PE 32 - T.L.1.1/4". Ps: 100 mbar | 2,20 kg |
| CE.8.15.1004 | Conjunto regulación A-10 Unifamiliar PE 32 - Cu 20/22 Ps: 100 mbar | 2,20 kg |
| CE.8.15.1010 | Conjunto regulación A-10 Unifamiliar PE 32 - T.L.1.1/4". Ps: 22 mbar | 2,20 kg |
| ZM.1.00.1281 | Casquillo Latón (Cobre 16/18) para llave entrada PE 20 | 65 g |
| ZM.1.00.0399 | Casquillo Acero 1" para llave entrada PE 32 | 135 g |
| ZM.1.00.0763 | Casquillo Latón (Cobre 26/28) para llave entrada PE 32 | 130 g |
| ZM.1.00.0142 | Cartucho filtro Ø 32 x 50 mm | 19 g |



ZM.1.00.1281



ZM.1.00.0399



ZM.1.00.0763



ZM.1.00.0142

| Código | P. ent. (bar) | P. sal. (mbar) | Caudal (Nm³/h) | VIS máx. (mbar) | VIS mín. (mbar) | VAS (mbar) | Conex. ent. | Conex. sal. |
|--------------|---------------|----------------|----------------|-----------------|-----------------|------------|-------------|----------------|
| CE.8.15.1000 | 0,4-4 | 22 | 10 | 70 | 10-15 | 45 | PE 20 (a) | T.L.1.1/4" (b) |
| CE.8.15.1010 | 0,4-4 | 22 | 10 | 70 | 10-15 | 45 | PE 32 (a) | T.L.1.1/4" (b) |
| CE.8.15.1001 | 0,4-4 | 100 | 10 | 250 | NO | 200 | PE 20 (a) | T.L.1.1/4" (b) |
| CE.8.15.1002 | 0,4-4 | 100 | 10 | 250 | NO | 200 | PE 20 (a) | Cu 20/22 |
| CE.8.15.1003 | 0,4-4 | 100 | 10 | 250 | NO | 200 | PE 32 (a) | T.L.1.1/4" (b) |
| CE.8.15.1004 | 0,4-4 | 100 | 10 | 250 | NO | 200 | PE 32 (a) | Cu 20/22 |

(a) Válvula esfera monobloc con conexión de entrada para polietileno

(b) Racor dos piezas Tuerca Loca 1.1/4"

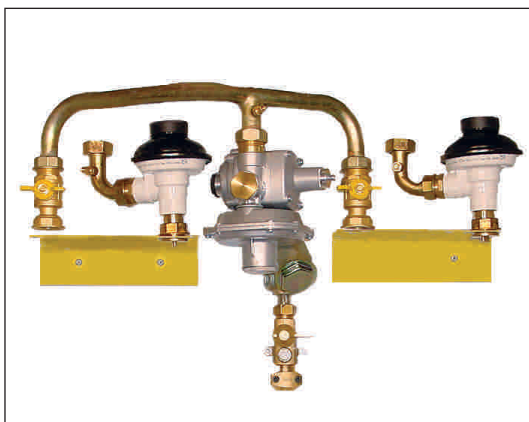
- 1 Llave de entrada tipo monobloc de obturador esférico con enlace para tubo PE, Cu o Acero.
- 2 Toma de presión a MPB, sistema Peterson, conexión 1/4".
- 3 Filtro.
- 4 Regulador con VAS, VIS por máxima y VIS por mínima cancelada o activada, según modelo.
- 5 Toma de presión tipo oliva.
- 6 Llave de contador de obturador esférico 1.1/4"
- 7 Soporte contador G-6.
- 8 Conexión de salida. Racor 2 piezas de 1.1/4" o tubo de cobre 20/22 (según modelo).



CONJUNTO DE REGULACIÓN A - 10 BIFAMILIAR

Producto con certificado  AENOR, según UNE 60.404

Conjunto de regulación para gas natural de MPB a MPA o BP, sin caja externa, con caudal nominal de 2x6 Nm³/h, destinado al suministro para dos viviendas unifamiliares, con soporte para dos contadores G-4 de membrana, según UNE 60.510.



CARACTERÍSTICAS TÉCNICAS:

| | | |
|---------------------------------|---|------------------------|
| Presión de entrada: | 0,4 - 4 bar | 0,4 - 4 bar |
| Presión de salida: | 22 mbar | 100 mbar |
| Caudal nominal: | 2x6 Nm ³ /h | 2x6 Nm ³ /h |
| VIS máx.: | 70 mbar | 250 mbar |
| VIS mín.: | 10 - 15 mbar | sin mínima |
| VAS: | 45 mbar | 200 mbar |
| Modelo regulador: | APQ CIVIC 25 (incorpora VIS máx. y VAS). | |
| Modelo VIS mín.: | Válvula seguridad mínima rearme automático. | |
| Conexión de entrada: | Válvula de entrada tipo monobloc que admite: - Polietileno DN 20 y Cobre 16/18 con casquillo incorporado - Polietileno DN 32 o Acero 1" o Cobre 26/28 con casquillos opcionales. | |
| Conexión de salida: | Racor dos piezas T.L.1" o Tubo de cobre 20/22 (ver tabla). | |
| Dimensiones mínimas necesarias: | 578 x 698 x 240 mm | |

Nota: El conjunto no incluye los contadores de gas G-4

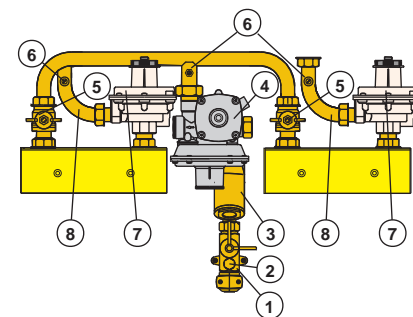
Producto marca



LEHENGOMAK, S. A.

CONJUNTO DE REGULACIÓN A - 10 BIFAMILIAR

| Código | Artículo | Peso |
|--------------|---|--------|
| CE.8.10.1048 | Conjunto regulación A-10 Bifamiliar PE 32 - T.L.1" Ps: 22 mbar | 3,7 kg |
| CE.8.10.1051 | Conjunto regulación A-10 Bifamiliar PE 20 - T.L.1" Ps: 22 mbar | 3,7 kg |
| CE.8.10.1052 | Conjunto regulación A-10 Bifamiliar PE 20 - T.L.1" Ps: 100 mbar | 3,7 kg |
| CE.8.10.1053 | Conjunto regulación A-10 Bifamiliar PE 20 - Cu 20/22 Ps: 100 mbar | 3,7 kg |
| CE.8.10.1054 | Conjunto regulación A-10 Bifamiliar PE 32 - T.L.1" Ps: 100 mbar | 3,7 kg |
| CE.8.10.1055 | Conjunto regulación A-10 Bifamiliar PE 32 - Cu 20/22 Ps: 100 mbar | 3,7 kg |
| ZM.1.00.1281 | Casquillo Latón (Cobre16/18) para llave entrada PE 20 | 65 g |
| ZM.1.00.0399 | Casquillo Acero 1" para llave entrada PE 32 | 135 g |
| ZM.1.00.0763 | Casquillo Latón (Cobre 26/28) para llave entrada PE 32 | 130 g |
| ZM.1.00.0142 | Cartucho filtro Ø 32 x 50 mm | 19 g |



ZM.1.00.1281



ZM.1.00.0399



ZM.1.00.0763



ZM.1.00.0142

| Código | P. ent. (bar) | P. sal. (mbar) | Caudal (Nm³/h) | VIS máx. (mbar) | VIS mín. (mbar) | VAS (mbar) | Conex. ent. | Conex. sal. |
|--------------|---------------|----------------|----------------|-----------------|-----------------|------------|-------------|-------------|
| CE.8.10.1048 | 0,4-4 | 22 | 6 | 70 | 10-15 | 45 | PE 32 (b) | T.L.1" (a) |
| CE.8.10.1051 | 0,4-4 | 22 | 6 | 70 | 10-15 | 45 | PE 20 (b) | T.L.1" (a) |
| CE.8.10.1052 | 0,4-4 | 100 | 6 | 250 | NO | 200 | PE 20 (b) | T.L.1" (a) |
| CE.8.10.1053 | 0,4-4 | 100 | 6 | 250 | NO | 200 | PE 20 (b) | Cu 20/22 |
| CE.8.10.1054 | 0,4-4 | 100 | 6 | 250 | NO | 200 | PE 32 (b) | T.L.1" (a) |
| CE.8.10.1055 | 0,4-4 | 100 | 6 | 250 | NO | 200 | PE 32 (b) | Cu 20/22 |

- 1 Llave de entrada tipo monobloc de obturador esférico con enlace para tubo PE, Cu o Acero.
- 2 Toma de presión a MPB, sistema Peterson, conexión 1/4".
- 3 Filtro.
- 4 Regulador con VAS activada y VIS por máxima presión.
- 5 Llave de contador de obturador esférico 7/8"
- 6 Toma de presión tipo oliva.
- 7 VIS por mínima presión tipo oliva.
- 8 Conexión de salida. Racor dos piezas T.L.1" o tubo de cobre 20/22 (según modelo).

(a) Racor dos piezas Tuerca Loca 1."

(b) Válvula esfera monobloc con conexión de entrada para polietileno

CONJUNTO DE REGULACIÓN A - 25

Producto con certificado  AENOR, según UNE 60.404

Conjunto de regulación para gas natural de MPB a MPA o BP, sin caja externa, con caudal nominal de 25 Nm³/h, destinado al suministro para fincas plurifamiliares y locales destinados a usos colectivos o comerciales.



CARACTERÍSTICAS TÉCNICAS:

| | | | | | |
|---------------------------------|---|-----------------------|-----------------------|-----------------------|-----------------------|
| Modelo armario: | A-25 | A-25 Mm | A-25M22 | A-25M100 | A-25M150 |
| Presión de entrada: | 0,4 - 4 bar | 0,4 - 4 bar | 0,4 - 4 bar | 0,4 - 4 bar | 0,4 - 4 bar |
| Presión de salida: | 55 mbar | 22 mbar | 22 mbar | 100 mbar | 150 mbar |
| Caudal nominal: | 25 Nm ³ /h | 25 Nm ³ /h | 25 Nm ³ /h | 25 Nm ³ /h | 25 Nm ³ /h |
| VIS máx.: | 125 mbar | 70 mbar | 70 mbar | 250 mbar | 300 mbar |
| VIS mín.: | Cancelada | 10 - 15 mbar | Cancelada | Cancelada | Cancelada |
| VAS: | 80 mbar | 45 mbar | 45 mbar | 200 mbar | 250 mbar |
| Modelo regulador: | APQ CIVIC 25 (incorpora VIS máx. VAS y VIS mín., según modelo). | | | | |
| Conexión de entrada: | Válvula de entrada tipo monobloc que admite: - Polietileno DN 20 y Cobre 16/18 con casquillo incorporado - Polietileno DN 32 o Acero 1" o Cobre 26/28 con casquillos opcionales. | | | | |
| Conexión de salida: | Tuerca loca de 1.1/2" o Tubo de cobre 26/28 (ver tabla) | | | | |
| Dimensiones mínimas necesarias: | 485 x 350 x 195 mm | | | | |



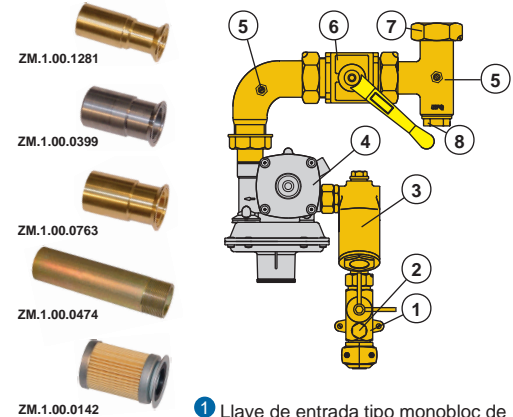
Producto marca



LEHENGOMAK, S. A.

CONJUNTO DE REGULACIÓN A - 25

| Código | Artículo | Peso |
|--------------|---|---------|
| CE.8.25.1006 | Conjunto regulación A-25 M22 PE 20 - T.L.1.1/2" Ps: 22 mbar | 5,60 kg |
| CE.8.25.1007 | Conjunto regulación A-25 M22 PE 32 - T.L.1.1/2" Ps: 22 mbar | 5,60 kg |
| CE.8.25.1009 | Conjunto regulación A-25 Mm PE 32 - T.L.1.1/2" Ps: 22 mbar | 5,60 kg |
| CE.8.25.1011 | Conjunto regulación A-25 Mm PE 20 - T.L.1.1/2" Ps: 22 mbar | 5,60 kg |
| CE.8.25.1008 | Conjunto regulación A-25 PE 32 - T.L.1.1/2" Ps: 55 mbar | 5,60 kg |
| CE.8.25.1010 | Conjunto regulación A-25 PE 20 - T.L.1.1/2" Ps: 55 mbar | 5,60 kg |
| CE.8.25.1012 | Conjunto regulación A-25 M100 PE 20 - T.L.1.1/2" Ps: 100 mbar | 5,60 kg |
| CE.8.25.1014 | Conjunto regulación A-25 M100 PE 20 - Cu 26/28 Ps: 100 mbar | 5,60 kg |
| CE.8.25.1015 | Conjunto regulación A-25 M100 PE 32 - T.L.1.1/2" Ps: 100 mbar | 5,60 kg |
| CE.8.25.1016 | Conjunto regulación A-25 M100 PE 32 - Cu 26/28 Ps: 100 mbar | 5,60 kg |
| CE.8.25.1017 | Conjunto regulación A-25 M150 PE 20 - T.L.1.1/2" Ps: 150 mbar | 5,60 kg |
| CE.8.25.1018 | Conjunto regulación A-25 M150 PE 20 - Cu 26/28 Ps: 150 mbar | 5,60 kg |
| CE.8.25.1019 | Conjunto regulación A-25 M150 PE 32 - T.L.1.1/2" Ps: 150 mbar | 5,60 kg |
| CE.8.25.1020 | Conjunto regulación A-25 M150 PE 32 - Cu 26/28 Ps: 150 mbar | 5,60 kg |
| ZM.1.00.1281 | Casquillo Latón (Cobre 16/18) para llave entrada PE 20 | 65 g |
| ZM.1.00.0399 | Casquillo Acero 1" para llave entrada PE 32 | 135 g |
| ZM.1.00.0763 | Casquillo Latón (Cobre 26/28) para llave entrada PE 32 | 130 g |
| ZM.1.00.0474 | Nipple acero conexión salida 1.1/2" Long.190 mm | 1 kg |
| ZM.1.00.0142 | Cartucho filtro Ø 32 x 50 mm | 19 g |



- 1 Llave de entrada tipo monobloc de obturador esférico con enlace para tubo PE, Cu o Acero.
- 2 Toma de presión a MPB, sistema Peterson, conexión 1/4"
- 3 Filtro
- 4 Regulador con VAS, VIS por máxima presión incorporada y VIS por mínima presión cancelada o activada, según modelo.
- 5 Toma de presión tipo oliva.
- 6 Llave de salida de obturador esférico 1.1/2"
- 7 Conexión de salida. Racor 2 piezas de 1.1/2" o tubo de cobre 26/28 (según modelo)
- 8 Recogedor de residuos.

| Código | P. ent. (bar) | P. sal. (mbar) | Caudal (Nm³/h) | VIS máx. (mbar) | VIS mín. (mbar) | VAS (mbar) | Conex. ent. | Conex. sal. |
|--------------|---------------|----------------|----------------|-----------------|-----------------|------------|-------------|----------------|
| CE.8.25.1006 | 0,4-4 | 22 | 25 | 70 | NO | 45 | PE 20 (a) | T.L.1.1/2" (b) |
| CE.8.25.1007 | 0,4-4 | 22 | 25 | 70 | NO | 45 | PE 32 (a) | T.L.1.1/2" (b) |
| CE.8.25.1009 | 0,4-4 | 22 | 25 | 70 | 10-15 | 45 | PE 32 (a) | T.L.1.1/2" (b) |
| CE.8.25.1011 | 0,4-4 | 22 | 25 | 70 | 10-15 | 45 | PE 20 (a) | T.L.1.1/2" (b) |
| CE.8.25.1008 | 0,4-4 | 55 | 25 | 125 | NO | 80 | PE 32 (a) | T.L.1.1/2" (b) |
| CE.8.25.1010 | 0,4-4 | 55 | 25 | 125 | NO | 80 | PE 20 (a) | T.L.1.1/2" (b) |
| CE.8.25.1012 | 0,4-4 | 100 | 25 | 250 | NO | 200 | PE 20 (a) | T.L.1.1/2" (b) |
| CE.8.25.1014 | 0,4-4 | 100 | 25 | 250 | NO | 200 | PE 20 (a) | T.L.1.1/2" (b) |
| CE.8.25.1015 | 0,4-4 | 100 | 25 | 250 | NO | 200 | PE 32 (a) | T.L.1.1/2" (b) |
| CE.8.25.1016 | 0,4-4 | 100 | 25 | 250 | NO | 200 | PE 32 (a) | Cu 26/28 |
| CE.8.25.1017 | 0,4-4 | 150 | 25 | 300 | NO | 250 | PE 20 (a) | T.L.1.1/2" (b) |
| CE.8.25.1018 | 0,4-4 | 150 | 25 | 300 | NO | 250 | PE 20 (a) | Cu 26/28 |
| CE.8.25.1019 | 0,4-4 | 150 | 25 | 300 | NO | 250 | PE 32 (a) | T.L.1.1/2" (b) |
| CE.8.25.1020 | 0,4-4 | 150 | 25 | 300 | NO | 250 | PE 32 (a) | Cu 26/28 |

(a) Válvula esfera monobloc con conexión de entrada para polietileno

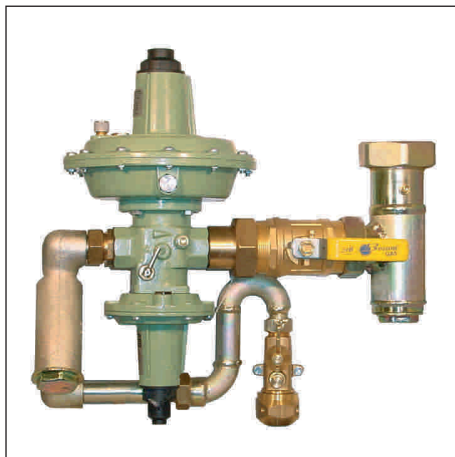
(b) Racor dos piezas Tuerca Loca 1.1/2"



CONJUNTO DE REGULACIÓN A - 50

Producto con certificado  AENOR, según UNE 60.404

Conjunto de regulación para gas natural de MPB a MPA o BP, sin caja externa, con caudal nominal de 50 Nm³/h, destinado al suministro para fincas plurifamiliares y locales destinados a usos colectivos o comerciales.



CARACTERÍSTICAS TÉCNICAS:

| | | | | |
|---------------------------------|--|-----------------------|-----------------------|-----------------------|
| Modelo armario: | A-50 | A-50 Mm | A-50M100 | A-50M150 |
| Presión de entrada: | 1 - 4 bar | 1 - 4 bar | 1 - 4 bar | 1 - 4 bar |
| Presión de salida: | 55 mbar | 22 mbar | 100 mbar | 150 mbar |
| Caudal nominal: | 50 Nm ³ /h | 50 Nm ³ /h | 50 Nm ³ /h | 50 Nm ³ /h |
| VIS máx.: | 125 mbar | 70 mbar | 250 mbar | 300 mbar |
| VIS mín.: | Cancelada | 10 - 15 mbar | Cancelada | Cancelada |
| VAS: | 80 mbar | 45 mbar | 200 mbar | 250 mbar |
| Modelo regulador: | APQ R. 2100/S (incorpora VIS máx., VIS mín. y VAS, según modelo). | | | |
| Conexión de entrada: | Válvula de entrada tipo monobloc que admite: - Polietileno DN 32 o Cobre 26/28 o Acero 1" con casquillos opcionales. | | | |
| Conexión de salida: | Tuerca loca (ver tabla) o Tubo de cobre 33/35. | | | |
| Dimensiones mínimas necesarias: | 516 x 536 x 228 mm | | | |



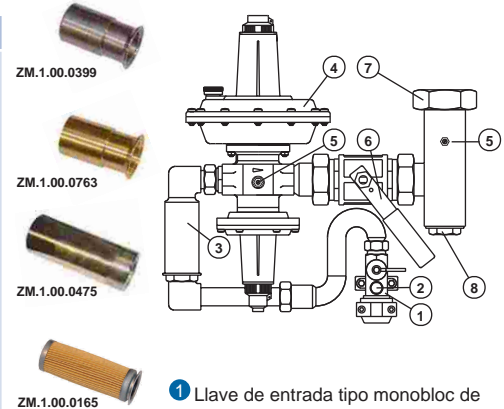
Producto marca



LEHENGOMAK, S. A.

CONJUNTO DE REGULACIÓN A - 50

| Código | Artículo | Peso |
|--------------|---|----------|
| CE.8.50.1008 | Conjunto regulación A-50 PE 32 - T.L.2.1/2" Ps: 55 mbar | 12,40 kg |
| CE.8.50.1009 | Conjunto regulación A-50 Mm PE 32 - T.L.2.1/2" Ps: 22 mbar | 12,40 kg |
| CE.8.50.1016 | Conjunto regulación A-50 M22 PE 32 - T.L.2.1/2" Ps: 22 mbar | 12,40 kg |
| CE.8.50.1010 | Conjunto regulación A-50 M100 PE 32 - T.L.2.1/2" Ps: 100 mbar | 12,40 kg |
| CE.8.50.1011 | Conjunto regulación A-50 M100 PE 32 - Cu 33/35 Ps: 100 mbar | 12,40 kg |
| CE.8.50.1014 | Conjunto regulación A-50 M100 PE 32 - T.L.2" Ps: 100 mbar | 12,40 kg |
| CE.8.50.1012 | Conjunto regulación A-50 M150 PE 32 - T.L.2.1/2" Ps: 150 mbar | 12,40 kg |
| CE.8.50.1013 | Conjunto regulación A-50 M150 PE 32 - Cu 33/35 Ps: 150 mbar | 12,40 kg |
| CE.8.50.1015 | Conjunto regulación A-50 M100 PE 32- T.L.2" Ps: 150 mbar | 12,40 kg |
| ZM.1.00.0399 | Casquillo Acero 1" para llave entrada PE 32 | 135 g |
| ZM.1.00.0763 | Casquillo Latón (Cobre 26/28) para llave entrada PE 32 | 130 g |
| ZM.1.00.0475 | Nipple acero conexión salida 2.1/2" Long. 190 mm | 2,35 kg |
| ZM.1.00.0165 | Cartucho filtro Ø 32 x 95 mm | 32 g |



- 1 Llave de entrada tipo monobloc de obturador esférico con enlace para tubo PE, Cu o Acero.
- 2 Toma de presión a MPB, sistema Peterson, conexión 1/4".
- 3 Filtro.
- 4 Regulador con VAS y VIS por máxima presión y VIS por mínima presión cancelada o activada, según modelo.
- 5 Toma de presión tipo oliva.
- 6 Llave de salida de obturador esférico 2"
- 7 Conexión de salida. Racor dos piezas o tubo de cobre 33/35 (según modelo).
- 8 Recogedor de residuos.

| Código | P. ent. (bar) | P. sal. (mbar) | Caudal (Nm³/h) | VIS máx. (mbar) | VIS mín. (mbar) | VAS (mbar) | Conex. ent. | Conex. sal. |
|--------------|---------------|----------------|----------------|-----------------|-----------------|------------|-------------|----------------|
| CE.8.50.1008 | 1 - 4 | 55 | 50 | 125 | NO | 80 | PE 32 (a) | T.L.2.1/2" (b) |
| CE.8.50.1009 | 1 - 4 | 22 | 50 | 70 | 10 - 15 | 45 | PE 32 (a) | T.L.2.1/2" (b) |
| CE.8.50.1016 | 1 - 4 | 22 | 50 | 70 | NO | 45 | PE 32 (a) | T.L.2.1/2" (b) |
| CE.8.50.1010 | 1 - 4 | 100 | 50 | 200 | NO | 250 | PE 32 (a) | T.L.2.1/2" (b) |
| CE.8.50.1011 | 1 - 4 | 100 | 50 | 200 | NO | 250 | PE 32 (a) | Cu 33/35 |
| CE.8.50.1014 | 1 - 4 | 100 | 50 | 200 | NO | 250 | PE 32 (a) | T.L.2" (b) |
| CE.8.50.1012 | 1 - 4 | 150 | 50 | 250 | NO | 300 | PE 32 (a) | T.L.2.1/2" (b) |
| CE.8.50.1013 | 1 - 4 | 150 | 50 | 250 | NO | 300 | PE 32 (a) | Cu 33/35 |
| CE.8.50.1015 | 1 - 4 | 150 | 50 | 250 | NO | 300 | PE 32 (a) | T.L.2" (b) |

(a) Válvula esfera monobloc con conexión de entrada para polietileno

(b) Racor dos piezas Tuerca Loca 21/2" o Tuerca Loca 2"

CONJUNTO DE REGULACIÓN A - 50R

Producto con certificado  AENOR, según UNE 60.404

Conjunto de regulación para gas natural de MPB a MPA o BP, con caudal nominal de 50 Nm³/h, destinado al suministro para fincas plurifamiliares y locales destinados a usos colectivos o comerciales.



CARACTERÍSTICAS TÉCNICAS:

| | | | | |
|----------------------|---|-----------------------|-----------------------|-----------------------|
| Modelo armario: | A-50R | A-50R Mm | A-50RM100 | A-50RM150 |
| Presión de entrada: | 1 - 4 bar | 1 - 4 bar | 1 - 4 bar | 1 - 4 bar |
| Presión de salida: | 55 mbar | 22 mbar | 100 mbar | 150 mbar |
| Caudal nominal: | 50 Nm ³ /h | 50 Nm ³ /h | 50 Nm ³ /h | 50 Nm ³ /h |
| VIS máx.: | 125 mbar | 70 mbar | 250 mbar | 300 mbar |
| VIS mín.: | Cancelada | 10 - 15 mbar | Cancelada | Cancelada |
| VAS: | 80 mbar | 45 mbar | 200 mbar | 250 mbar |
| Modelo regulador: | APQ CIVIC 50 (incorpora VIS máx. VAS y VIS mín., según modelo). | | | |
| Conexión de entrada: | Válvula de entrada tipo monobloc que admite: - Polietileno DN 32 o Acero 1" o Cobre 26/28 con casquillos opcionales | | | |
| Conexión de salida: | Tuerca loca (ver tabla) | | | |
| Caja exterior: | Poliéster reforzado con fibra de vidrio autoextinguible | | | |
| Tapa caja: | Sin mirilla | | | |
| Dimensiones: | 485 x 350 x 195 mm | | | |



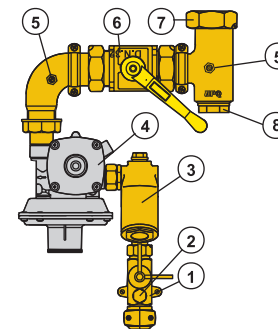
Producto marca



LEHENGOK, S. A.

CONJUNTO DE REGULACIÓN A - 50R

| Código | Artículo | Peso |
|--------------|--|---------|
| CE.8.50.1108 | Conjunto regulación A-50R PE 32 - T.L.2.1/2" Ps: 55 mbar | 19 kg |
| CE.8.50.1109 | Conjunto regulación A-50R Mm PE 32 - T.L.2.1/2" Ps: 22 mbar | 19 kg |
| CE.8.50.1116 | Conjunto regulación A-50R M22 PE 32 - T.L. 2.1/2" Ps 22 mbar | 19 kg |
| CE.8.50.1110 | Conjunto regulación A-50R M100 PE 32 - T.L.2" Ps: 100 mbar | 19 kg |
| CE.8.50.1111 | Conjunto regulación A-50R M100 PE 32 - Cu 33/35 Ps: 100 mbar | 19 kg |
| CE.8.50.1114 | Conjunto regulación A-50R M100 PE 32 - T.L.2" Ps: 100 mbar | 19 kg |
| CE.8.50.1112 | Conjunto regulación A-50R M150 PE 32 - T.L.2" Ps: 150 mbar | 19 kg |
| CE.8.50.1113 | Conjunto regulación A-50R M150 PE 32 - Cu 33/35 Ps: 150 mbar | 19 kg |
| CE.8.50.1115 | Conjunto regulación A-50R M100 PE 32- T.L.2" Ps: 150 mbar | 19 kg |
| ZM.1.00.0399 | Casquillo Acero 1" para llave entrada PE 32 | 135 g |
| ZM.1.00.0763 | Casquillo Latón (Cobre 26/28) para llave entrada PE 32 | 130 g |
| ZM.1.00.0475 | Nipple acero conexión salida 2.1/2" Long. 190 mm | 2,35 kg |
| ZM.1.00.0165 | Cartucho filtro Ø 32 x 95 mm | 32 g |



| Código | P. ent. (bar) | P. sal. (mbar) | Caudal (Nm³/h) | VIS máx. (mbar) | VIS mín. (mbar) | VAS (mbar) | Conex. ent. | Conex. sal. |
|--------------|---------------|----------------|----------------|-----------------|-----------------|------------|-------------|----------------|
| CE.8.50.1108 | 1 - 4 | 55 | 50 | 125 | NO | 80 | PE 32 (a) | T.L.2.1/2" (b) |
| CE.8.50.1109 | 1 - 4 | 22 | 50 | 70 | 10 - 15 | 45 | PE 32 (a) | T.L.2.1/2" (b) |
| CE.8.50.1116 | 1 - 4 | 22 | 50 | 70 | NO | 45 | PE 32 (a) | T.L.2.1/2" (b) |
| CE.8.50.1110 | 1 - 4 | 100 | 50 | 200 | NO | 250 | PE 32 (a) | T.L.2" (b) |
| CE.8.50.1111 | 1 - 4 | 100 | 50 | 200 | NO | 250 | PE 32 (a) | Cu 33/35 |
| CE.8.50.1114 | 1 - 4 | 100 | 50 | 200 | NO | 250 | PE 32 (a) | T.L.2" (b) |
| CE.8.50.1112 | 1 - 4 | 150 | 50 | 250 | NO | 300 | PE 32 (a) | T.L.2" (b) |
| CE.8.50.1113 | 1 - 4 | 150 | 50 | 250 | NO | 300 | PE 32 (a) | Cu 33/35 |
| CE.8.50.1115 | 1 - 4 | 150 | 50 | 250 | NO | 300 | PE 32 (a) | T.L.2" (b) |

- 1 Llave de entrada tipo monobloc de obturador esférico con enlace para tubo PE, Cu o Acero.
- 2 Toma de presión a MPB, sistema Peterson, conexión 1/4".
- 3 Filtro.
- 4 Regulador con VAS y VIS por máxima presión incorporada y VIS por mínima presión cancelada o activada, según modelo.
- 5 Toma de presión tipo oliva.
- 6 Llave de salida de obturador esférico 1.1/2".
- 7 Conexión de salida. Racor dos piezas de 2" ó 2.1/2".
- 8 Recogedor de residuos.

(a) Válvula esfera monobloc con conexión de entrada para polietileno

(b) Racor dos piezas Tuerca Loca 2.1/2" o Tuerca Loca 2"



CONJUNTO DE REGULACIÓN A - 75

Producto con certificado  AENOR, según UNE 60.404

Conjunto de regulación para gas natural de MPB a MPA o BP, sin caja externa, con caudal nominal de 75 Nm³/h, destinado al suministro para locales destinados a usos colectivos o comerciales, o en casos especiales para suministro a fincas plurifamiliares.



CARACTERÍSTICAS TÉCNICAS:

| | | | | |
|---------------------------------|--|-----------------------|-----------------------|-----------------------|
| Modelo armario: | A-75 | A-75 Mm | A-75M100 | A-75M150 |
| Presión de entrada: | 1 - 4 bar | 1 - 4 bar | 1 - 4 bar | 1 - 4 bar |
| Presión de salida: | 55 mbar | 22 mbar | 100 mbar | 150 mbar |
| Caudal nominal: | 75 Nm ³ /h | 75 Nm ³ /h | 75 Nm ³ /h | 75 Nm ³ /h |
| VIS máx.: | 125 mbar | 70 mbar | 250 mbar | 300 mbar |
| VIS mín.: | Cancelada | 10 - 15 mbar | Cancelada | Cancelada |
| VAS: | 80 mbar | 45 mbar | 200 mbar | 250 mbar |
| Modelo regulador: | APQ R.2100/S (incorpora VIS máx., VIS mín. y VAS, según modelo). | | | |
| Conexión de entrada: | Válvula de entrada tipo monobloc que admite: - Polietileno DN 32 o Cobre 26/28 o Acero 1" con casquillos opcionales. | | | |
| Conexión de salida: | Tuerca loca de 2.1/2" o Tubo de cobre 40/42 (ver tabla). | | | |
| Dimensiones mínimas necesarias: | 516 x 536 x 228 mm | | | |



Producto marca



LEHENGOMAK, S. A.

CONJUNTO DE REGULACIÓN A - 75

| Código | Artículo | Peso |
|--------------|---|----------|
| CE.8.75.1000 | Conjunto regulación A-75 PE 32 - T.L.2.1/2" Ps: 22 mbar | 12,40 kg |
| CE.8.75.1001 | Conjunto regulación A-75 Mm PE 32 - T.L.2.1/2" Ps: 55 mbar | 12,40 kg |
| CE.8.75.1002 | Conjunto regulación A-75 M100 PE 32 - T.L.2.1/2" Ps: 100 mbar | 12,40 kg |
| CE.8.75.1003 | Conjunto regulación A-75 M100 PE 32 - Cu 40/42 Ps: 100 mbar | 12,40 kg |
| CE.8.75.1004 | Conjunto regulación A-75 M150 PE 32 - T.L.2.1/2" Ps: 150 mbar | 12,40 kg |
| CE.8.75.1005 | Conjunto regulación A-75 M150 PE 32 - Cu 40/42 Ps: 150 mbar | 12,40 kg |
| ZM.1.00.0399 | Casquillo Acero 1" para llave entrada PE 32 | 135 g |
| ZM.1.00.0763 | Casquillo Latón (Cobre 26/28) para llave entrada PE 32 | 130 g |
| ZM.1.00.0475 | Nipple acero conexión salida 2.1/2" Long. 190 mm | 2,35 kg |
| ZM.1.00.0165 | Cartucho filtro Ø 32 x 95 mm | 32 g |



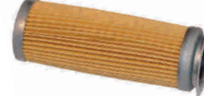
ZM.1.00.0399



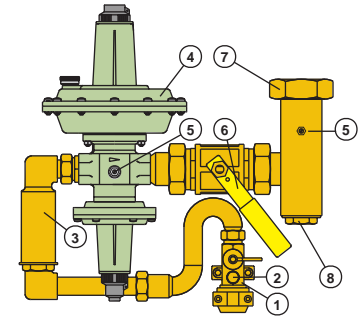
ZM.1.00.0763



ZM.1.00.0475



ZM.1.00.0165



- 1 Llave de entrada tipo monobloc de obturador esférico con enlace para tubo PE, Cu o Acero.
- 2 Toma de presión a MPB, sistema Peterson, conexión 1/4".
- 3 Filtro.
- 4 Regulador con VAS y VIS por máxima presión y VIS por mínima presión cancelada o activada, según modelo.
- 5 Toma de presión tipo oliva.
- 6 Llave de salida de obturador esférico 2"
- 7 Conexión de salida. Racor dos piezas de 2.1/2" o tubo de cobre 40/42 (según modelo).
- 8 Recogedor de residuos.

| Código | P. ent. (bar) | P. sal. (mbar) | Caudal (Nm ³ /h) | VIS máx. (mbar) | VIS mín. (mbar) | VAS (mbar) | Conex. ent. | Conex. sal. |
|--------------|---------------|----------------|-----------------------------|-----------------|-----------------|------------|-------------|----------------|
| CE.8.75.1000 | 1 - 4 | 22 | 75 | 70 | 10 - 15 | 45 | PE 32 (a) | T.L.2.1/2" (b) |
| CE.8.75.1001 | 1 - 4 | 55 | 75 | 125 | NO | 80 | PE 32 (a) | T.L.2.1/2" (b) |
| CE.8.75.1002 | 1 - 4 | 100 | 75 | 250 | NO | 200 | PE 32 (a) | T.L.2.1/2" (b) |
| CE.8.75.1003 | 1 - 4 | 100 | 75 | 250 | NO | 200 | PE 32 (a) | Cu 40/42 |
| CE.8.75.1004 | 1 - 4 | 150 | 75 | 300 | NO | 250 | PE 32 (a) | T.L.2.1/2" (b) |
| CE.8.75.1005 | 1 - 4 | 150 | 75 | 300 | NO | 250 | PE 32 (a) | Cu 40/42 |

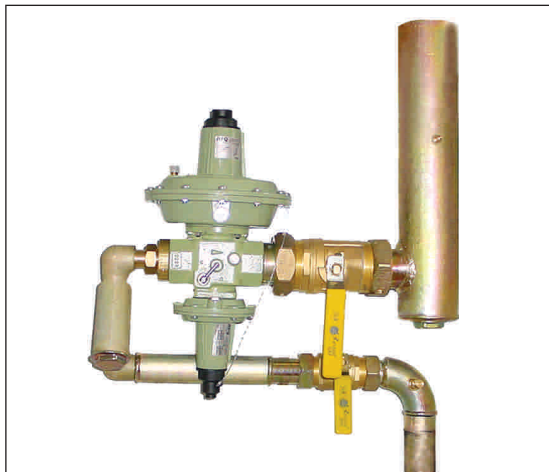
(a) Válvula de obturador esférico con conexión de entrada para polietileno

(b) Racor dos piezas Tuerca Loca 2.12"

CONJUNTO DE REGULACIÓN A - 100

Producto con certificado  AENOR, según UNE 60.404

Conjunto de regulación para gas natural de MPB a MPA o BP, sin caja externa, con caudal nominal de 100 Nm³/h, destinado al suministro para locales destinados a usos colectivos o comerciales, o en casos especiales para suministro a fincas plurifamiliares.



CARACTERÍSTICAS TÉCNICAS:

| | | | | |
|---------------------------------|--|------------------------|------------------------|------------------------|
| Modelo armario: | A-100 | A-100 Mm | A-100M100 | A-100M150 |
| Presión de entrada: | 1 - 4 bar | 1 - 4 bar | 1 - 4 bar | 1 - 4 bar |
| Presión de salida: | 55 mbar | 22 mbar | 100 mbar | 150 mbar |
| Caudal nominal: | 100 Nm ³ /h | 100 Nm ³ /h | 100 Nm ³ /h | 100 Nm ³ /h |
| VIS máx.: | 125 mbar | 70 mbar | 250 mbar | 300 mbar |
| VIS mín.: | Cancelada | 10 - 15 mbar | Cancelada | Cancelada |
| VAS: | 80 mbar | 45 mbar | 200 mbar | 250 mbar |
| Modelo regulador: | APQ R.4100/S (incorpora VIS máx., VIS mín. y VAS, según modelo). | | | |
| Conexión de entrada: | Tubo de acero de 1.1/2" | | | |
| Conexión de salida: | Tubo de acero (ver tabla). | | | |
| Dimensiones mínimas necesarias: | 578 x 698 x 240 mm | | | |



Producto marca 



LEHENGOMAK, S. A.



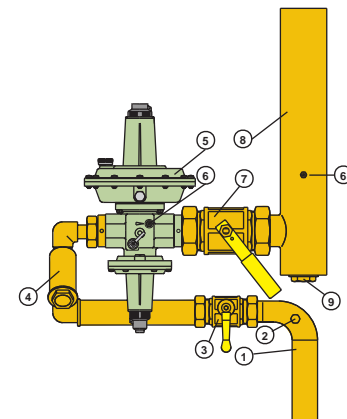
CONJUNTO DE REGULACIÓN A - 100

| Código | Artículo | Peso |
|--------------|---|-------|
| CE.8.80.1009 | Conjunto regulación A-100 Mm Ac 1.1/2" - Ac 3" Ps: 22 mbar | 20 kg |
| CE.8.80.1010 | Conjunto regulación A-100 Ac 1.1/2" - Ac 3" Ps: 55 mbar | 20 kg |
| CE.8.80.1005 | Conjunto regulación A-100 M100 Ac 1.1/2" - Ac 2.1/2" Ps: 100 mbar | 20 kg |
| CE.8.80.1007 | Conjunto regulación A-100 M100 Ac 1.1/2" - Ac 3" Ps: 100 mbar | 20 kg |
| CE.8.80.1006 | Conjunto regulación A-100 M150 Ac 1.1/2" - Ac 2.1/2" Ps: 150 mbar | 20 kg |
| CE.8.80.1008 | Conjunto regulación A-100 M150 Ac 1.1/2" - Ac 3" Ps: 150 mbar | 20 kg |
| ZM.1.00.0165 | Cartucho filtro Ø 32 x 95 mm | 32 g |



ZM.1.00.0165

| Código | P. ent. (bar) | P. sal. (mbar) | Caudal (Nm³/h) | VIS máx. (mbar) | VIS mín. (mbar) | VAS (mbar) | Conex. ent. | Conex. sal. |
|--------------|---------------|----------------|----------------|-----------------|-----------------|------------|-------------|-------------|
| CE.8.80.1009 | 1 - 4 | 22 | 100 | 70 | 10 - 15 | 45 | Ac 1.1/2" | Ac 3" |
| CE.8.80.1010 | 1 - 4 | 55 | 100 | 125 | NO | 80 | Ac 1.1/2" | Ac 3" |
| CE.8.80.1005 | 1 - 4 | 100 | 100 | 250 | NO | 200 | Ac 1.1/2" | Ac 2.1/2" |
| CE.8.80.1007 | 1 - 4 | 100 | 100 | 250 | NO | 200 | Ac 1.1/2" | Ac 3" |
| CE.8.80.1006 | 1 - 4 | 150 | 100 | 300 | NO | 250 | Ac 1.1/2" | Ac 2.1/2" |
| CE.8.80.1008 | 1 - 4 | 150 | 100 | 300 | NO | 250 | Ac 1.1/2" | Ac 3" |



- 1 Tubo de entrada en acero 1.1/2".
- 2 Toma de presión MPB, sistema Peterson, conexión 1/4".
- 3 Llave de entrada de obturador esférico 1.1/2".
- 4 Filtro.
- 5 Regulador con VAS, VIS por máxima presión y VIS por mínima presión cancelada o activada, según modelo.
- 6 Toma de presión tipo oliva.
- 7 Llave de salida de obturador esférico 2.1/2".
- 8 Tubo de salida en acero.
- 9 Recogedor de residuos.

